

ALEMANIA Media / LINEA GERENCIAL

VISTA FRONTAL



VISTA LATERAL



VISTA LATERAL

CARACTERÍSTICAS

ESPALDA

Silla presidencial ergonómica mono concha tapizada en cuero sintético con bordes en acero cromo con lamina de espuma de alta densidad, cojines en cuero sintético para mayor ergonomía.

ESTRUCTURA

Conjunto giratorio 1 bloqueo que permite bloquear la silla en una posición para que no se recueste, perilla de tensión y distensión para ajuste a satisfacción del cliente.

ASIENTO

Graduación de altura del asiento mediante palanca en el mecanismo que activa el cilindro neumático cromado.



GARANTÍA De 3 años por defecto de fabricación
ENTREGA INMEDIATA

INFORMACIÓN ADICIONAL

RUEDA

Ruedas en goma piso duro doble pista de suave rodamiento e inmediata respuesta a cambio de dirección.

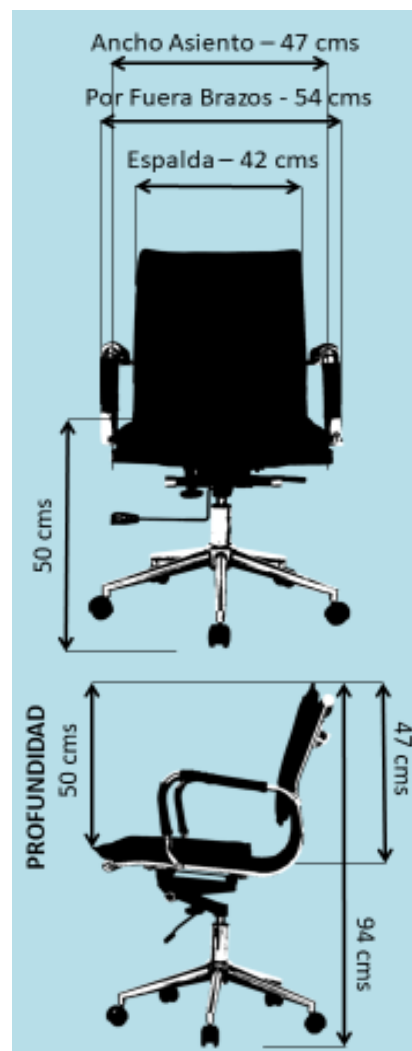
BRAZO

Brazos fijos en acero con terminación en cromo con forros en cuero sintético.

BASE

Base metálica en acero pulido.

MEDIDAS



GARANTÍA De 3 años por defecto de fabricación
ENTREGA INMEDIATA