

BRUSELAS Alta / LINEA PRESIDENCIAL

VISTA FRONTAL



VISTA POSTERIOR



VISTA LATERAL



CARACTERÍSTICAS

ESPALDA

Silla ejecutiva ergonomica mono concha tapizada en cuero sintetico con bordes en acero cromo con lamina de espuma de alta densidad.

ESTRUCTURA

Conjunto giratorio 1 bloqueo que permite bloquear la silla en una posicion fija para que no se recueste y perilla para que tensione o distensione a satisfaccion del usuario.

ASIENTO

Graduacion en altura mediante palanca que activa el cilindro neumatico cromado.



GARANTÍA De 3 años por defecto de fabricación
ENTREGA INMEDIATA

BRUSELAS Alta / LINEA PRESIDENCIAL

INFORMACIÓN ADICIONAL

RUEDA

Ruedas en goma para piso duro doble pistas de suave rodamiento e inmediata respuesta a cambio de direccion negras.

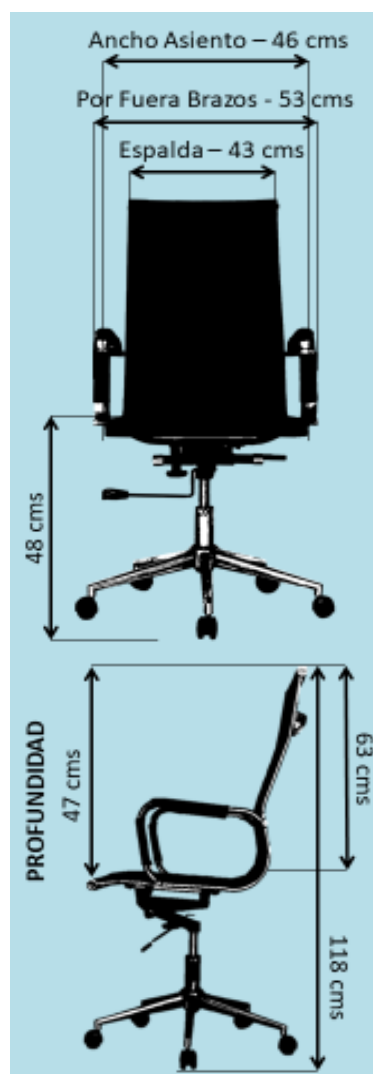
BRAZO

Brazos fijos en acero con terminacion en cromo con forros en cuero sintetico.

BASE

Base metalica en acero con terminacion en cromo.

MEDIDAS



GARANTÍA De 3 años por defecto de fabricación
ENTREGA INMEDIATA