

ESCRITORIO SECRETARIA

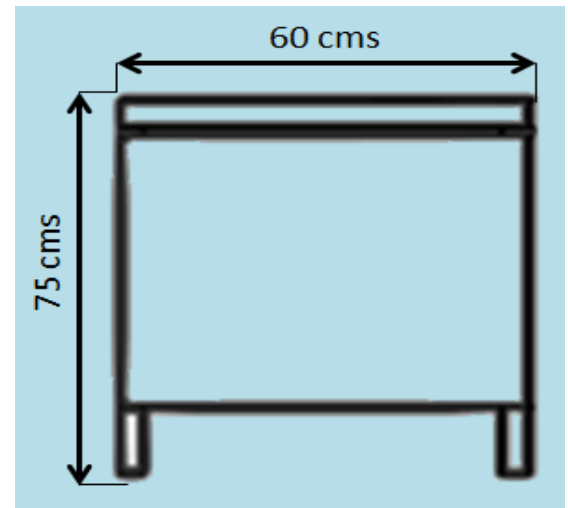
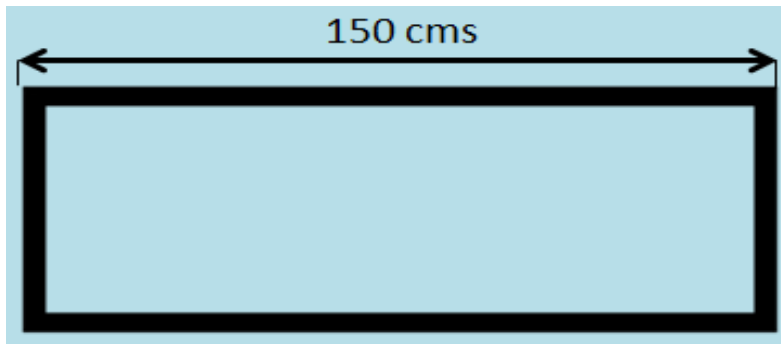


GARANTIA De 3 años por defecto de fabricación
ENTREGA INMEDIATA

ESCRITORIO SECRETARIA



ESCRITORIO



ESPECIFICACIONES TECNICAS:

Vidrio: Trasparente y oscuro de 19 mm sin templar garantiza mayor resistencia.

Estructura: Tubos en acero inoxidable, pintura en polvo electrostática.

Patas: Cromadas. Faldas metálicas troquelada.

Archivador: En MDF con trampa metálica y chapa de seguridad terminado en nitro color negro.

GARANTIA De 3 años por defecto de fabricación
ENTREGA INMEDIATA