

# ISOCELES MALLA

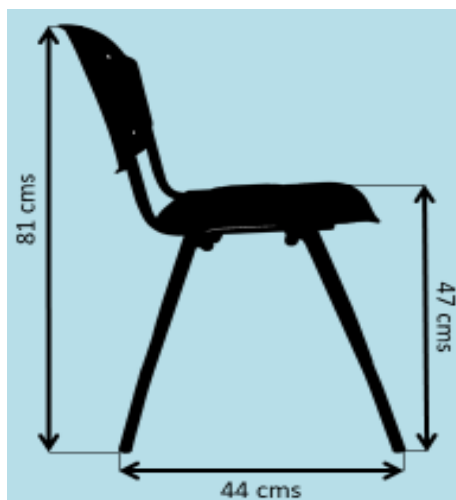
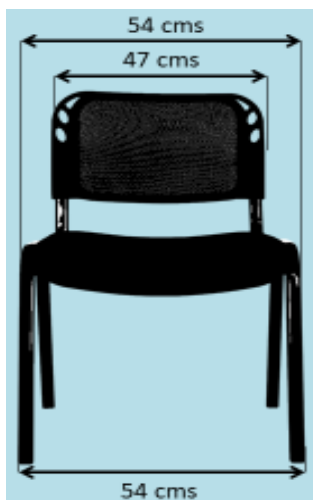


**ISOCELES MALLA** brinda soporte a diferentes formas de trabajo y actividades. Su diseño ergonómico de fácil almacenamiento se adapta a diferentes espacios como salas de reunión de espera, auditorios y oficinas.

**GARANTÍA** De 3 años por defecto de fabricación  
**ENTREGA INMEDIATA**

# ISOCELES MALLA

## INTERLOCUTORA



### ESPECIFICACIONES TECNICAS:

**Espalda:** En malla color según elección con marco en polipropileno de alto impacto.

**Asiento:** Interno en polipropileno abullonado con espuma inyectada y moldeada densidad 60m/g tapizado en paño, tapizado en paño color y material según elección y disponibilidad.

**Estructura:** Tubular-rectangular 30x15 Cal 16 y amarres en tubo redondo 5/8.

**Recubrimiento:** Pintura electrostática o en acero con terminación en cromo.

**GARANTÍA** De 3 años por defecto de fabricación  
**ENTREGA INMEDIATA**

# ISOCELES MALLA

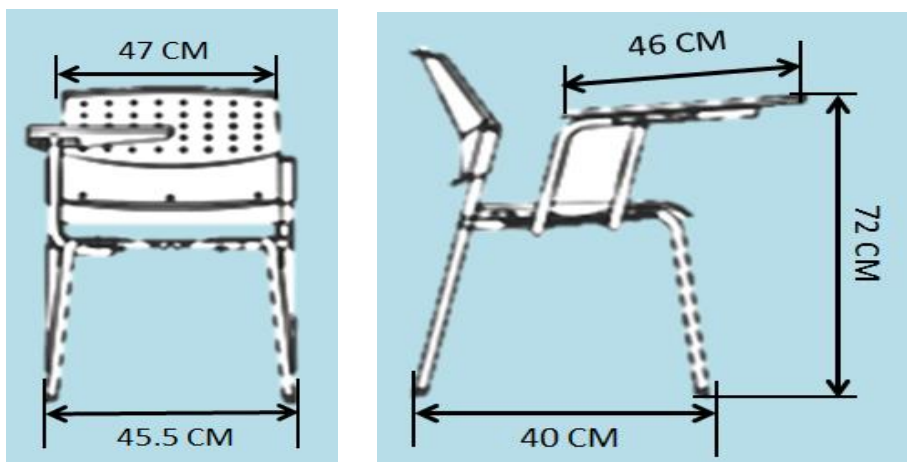


**ISOCELES MALLA** brinda soporte a diferentes formas de trabajo y actividades. Su diseño ergonómico de fácil almacenamiento se adapta a diferentes espacios como salas de reunión de espera, auditorios y oficinas.

**GARANTÍA** De 3 años por defecto de fabricación  
**ENTREGA INMEDIATA**

# ISOCELES MALLA

## UNIVERSITARIA



### ESPECIFICACIONES TECNICAS:

**Espalda:** En malla con marco en polipropileno de alto impacto. Color azul, vinotinto, verde y negra.

**Asiento:** Interno en polipropileno abullonado con espuma inyectada laminada densidad 26, tapizado en paño, color y material de libre elección según disponibilidad.

**Estructura:** Tubular-rectangular 30x15 Cal 18 y amarres en tubo redondo 5/8 con terminación en pintura electrostática con refuerzo en patas.

**Brazo:** Abatible anti pánico en tubo redondo 1/2" con terminación en electrostática y tabla en tablex enchapada en formica.

**Opcionales:** Brazo abatible formica, escualizable formica, fijo formica, fijo plástico.

**GARANTÍA** De 3 años por defecto de fabricación  
**ENTREGA INMEDIATA**

# ISOCELES MALLA

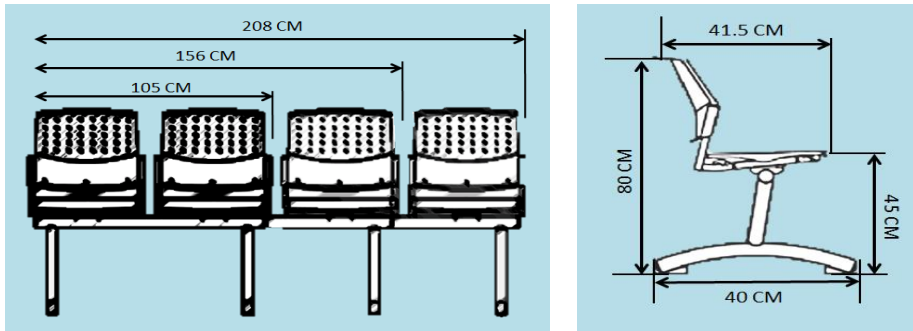


**ISOCELES MALLA** brinda soporte a diferentes formas de trabajo y actividades. Su diseño ergonómico de fácil almacenamiento se adapta a diferentes espacios como salas de reunión de espera, auditorios y oficinas.

**GARANTÍA** De 3 años por defecto de fabricación  
**ENTREGA INMEDIATA**

# ISOCELES MALLA

## TANDEM



### ESPECIFICACIONES TECNICAS:

**Espalda:** En malla con marco en polipropileno. Color en Negro, azul, verde y vinotinto.

**Asiento:** Interno en polipropileno abullonado con espuma de alta densidad, tapizado en paño, color y material según elección y disponibilidad.

**Cantidad:** Se cuenta con la disponibilidad de tándems de 2 - 3 y 4 puestos.

**Estructura:** Tubular-rectangular 30x15 Cal 18 y amarres en tubo redondo 5/8, viga central en tubo rectangular 3x1.

**Recubrimiento:** Terminación en pintura electrostática negra y niveladores en polipropileno.

**Opciones:** Estructura: Con terminación en cromo. Pata plana.

**Versiones:** Tándem 2x1 o 3x1 con revistero en tabla de 18 mm de grosor 47,5x40 cms enchapado en formica 180 cms PVC color según selección, pintada por debajo color negra.

**GARANTÍA** De 3 años por defecto de fabricación  
**ENTREGA INMEDIATA**

# ISOCELES MALLA

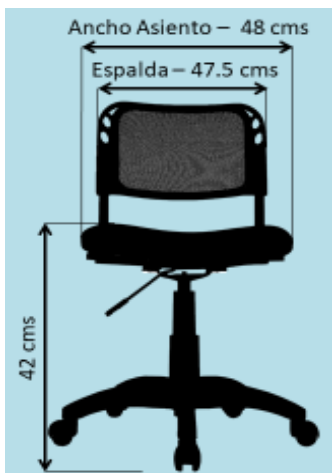


**ISOCELES MALLA** brinda soporte a diferentes formas de trabajo y actividades. Su diseño ergonómico de fácil almacenamiento se adapta a diferentes espacios como salas de reunión de espera, auditorios y oficinas.

**GARANTÍA** De 3 años por defecto de fabricación  
**ENTREGA INMEDIATA**

# ISOCELES MALLA

## GIRATORIA



### ESPECIFICACIONES TECNICAS:

**Espalda:** En marco polipropileno de alto impacto, tapizada en malla.

**Asiento:** Interno en polipropileno abullonado con espuma de alta densidad, tapizado en paño, color según elección y disponibilidad. Graduable en altura.

**Estructura:** Tubular-rectangular 30x15 Cal 18 y amarres en tubo redondo 5/8 con terminación en pintura electrostática.

**Base:** Giratoria de 5 aspas en nylon reforzada al 30% con fibra de vidrio

**Ruedas:** 100% en nylon dobles pista de suave rodamiento e inmediata respuesta a cambio de dirección.

**Opcional: Base:** En acero con terminación en cromo.

**GARANTÍA** De 3 años por defecto de fabricación  
**ENTREGA INMEDIATA**



# ISOCELES MALLA

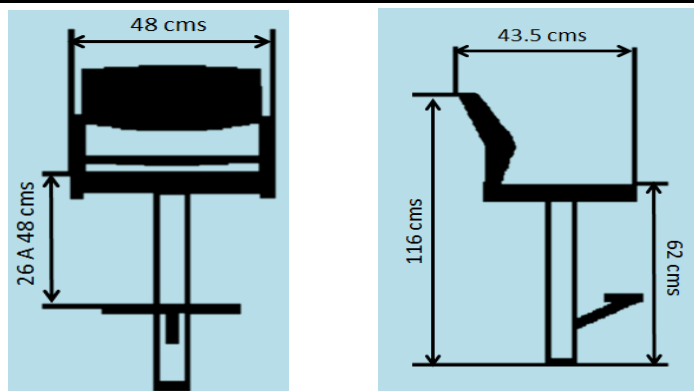


**ISOCELES MALLA** brinda soporte a diferentes formas de trabajo y actividades. Su diseño ergonómico de fácil almacenamiento se adapta a diferentes espacios como salas de reunión de espera, auditorios y oficinas.

**GARANTÍA** De 3 años por defecto de fabricación  
**ENTREGA INMEDIATA**

# ISOCELES MALLA

## CAJERO



### ESPECIFICACIONES TECNICAS:

**Espalda:** En marco polipropileno de alto impacto tapizada en malla. Color en negro, azul, verde y vinotinto.

**Asiento:** Interno en polipropileno abullonado con espuma de alta densidad tapizado en paño según elección y disponibilidad. Graduación de altura.

**Estructura:** Tubular-rectangular 30x15 Cal 18 y amarres en tubo redondo 5/8 con terminación en pintura electrostática. Neumático a gas con recubrimiento telescopio de 3 cuerpos en polipropileno.

**Base:** Nylon inyectada con fibra de vidrio al 30%.

**Ruedas:** 100% en nylon doble pista de suave rodamiento e inmediata respuesta a cambio de dirección.

**Aro:** Descansa pies en nylon o también aro y base cromado.

**GARANTÍA** De 3 años por defecto de fabricación  
**ENTREGA INMEDIATA**

# ISOCELES MALLA ECO

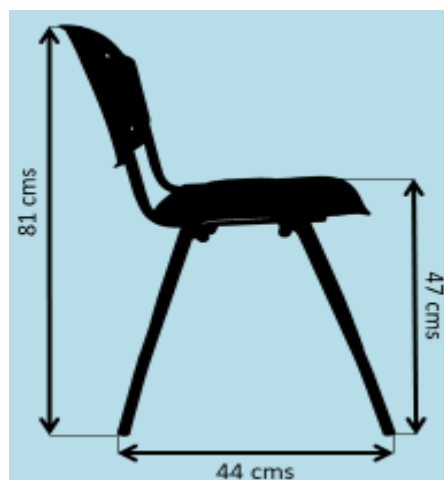
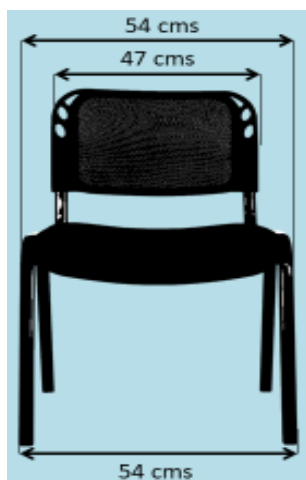


**ISOCELES MALLA** brinda soporte a diferentes formas de trabajo y actividades. Su diseño ergonómico de fácil almacenamiento se adapta a diferentes espacios como salas de reunión de espera, auditorios y oficinas.

**GARANTÍA** De 3 años por defecto de fabricación  
**ENTREGA INMEDIATA**

# ISOCELES MALLA ECO

## INTERLOCUTORA



### ESPECIFICACIONES TECNICAS:

**Espalda:** En malla color según elección con marco en polipropileno de alto impacto.

**Asiento:** Interno en polipropileno abullonado con espuma inyectada y moldeada densidad 60m/g tapizado en paño, tapizado en paño color y material según elección y disponibilidad.

**Estructura:** Tubular-rectangular 30x15 Cal 16 y amarres en tubo redondo 5/8.

**Recubrimiento:** Pintura electrostática o en acero con terminación en cromo.

**GARANTÍA** De 3 años por defecto de fabricación  
**ENTREGA INMEDIATA**