

# ISOCELES

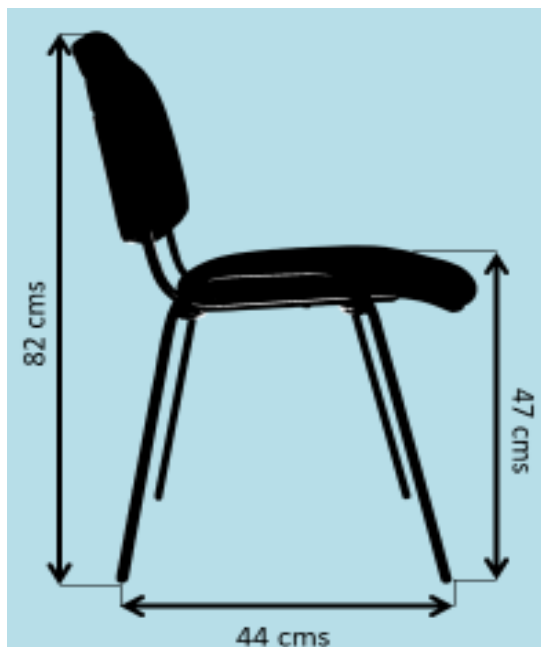
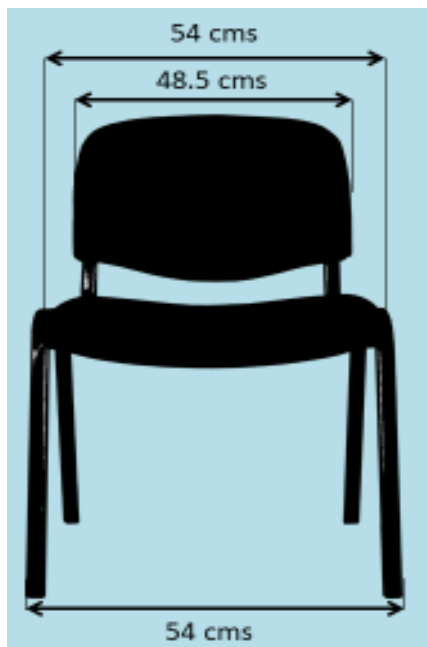


**ISOCELES** brinda soporte a diferentes formas de trabajo y actividades. Su diseño ergonómico de fácil almacenamiento se adapta a diferentes espacios como salas de reunión de espera, auditorios y oficinas.

**GARANTIA** De 3 años por defecto de fabricación  
**ENTREGA INMEDIATA**

# ISOCELES

## INTERLOCUTORA



### ESPECIFICACIONES TECNICAS

**Espalda:** Interna en polipropileno con tuerca uña en acero para ensamblar con estructura metálica y carcasa interna en polipropileno con chazos para ensamblaje con la interna, espuma rodase N°5 de alta resistencia. Tapizada en paño color y material según elección y disponibilidad.

**Asiento:** Interno en polipropileno abullonado con espuma inyectada y moldeada densidad 60m/g tapizado en paño, tapizado en paño color y material según elección y disponibilidad.

**Estructura:** Tubular-rectangular 30x15 Cal 16 y amarres en tubo redondo 5/8.

**Recubrimiento:** Pintura electrostática o en acero con terminación en cromo.

GARANTIA De 3 años por defecto de fabricación  
ENTREGA INMEDIATA

# ISOCELES

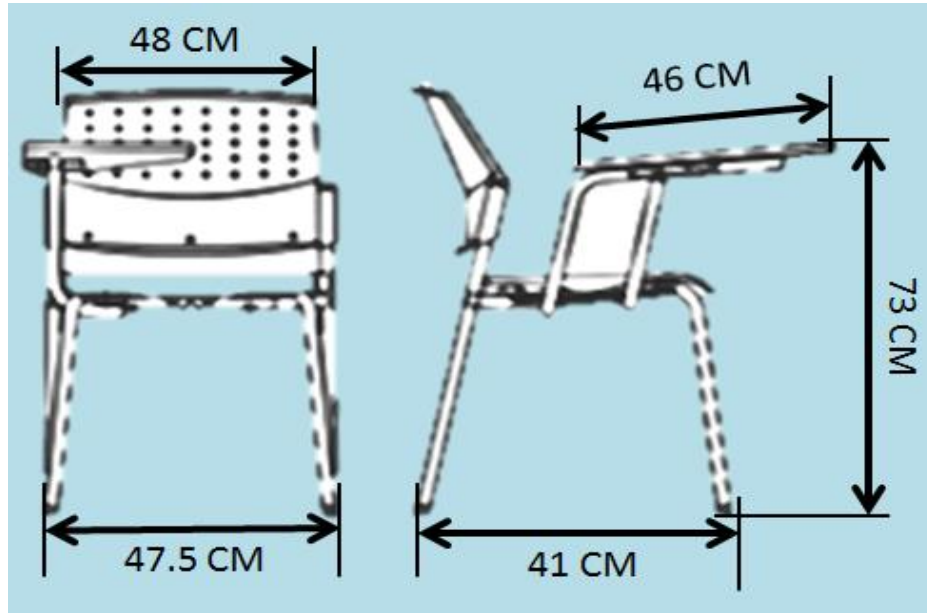


**ISOCELES** brinda soporte a diferentes formas de trabajo y actividades. Su diseño ergonómico de fácil almacenamiento se adapta a diferentes espacios como salas de reunión de espera, auditorios y oficinas.

**GARANTIA** De 3 años por defecto de fabricación  
**ENTREGA INMEDIATA**

# ISOCELES

UNIVERSITARIA



## ESPECIFICACIONES TECNICAS:

**Espalda:** Interna en polipropileno, externa en polipropileno con espuma rosada N5 de alta resistencia.

**Asiento:** Interno en polipropileno abullonado con espuma inyectada laminada densidad 26, tapizado en paño, color y material de libre elección según disponibilidad.

**Estructura:** Tubular-rectangular 30x15 Cal 18 y amarres en tubo redondo 5/8 con terminación en pintura electrostática con refuerzo en patas.

**Brazo:** Abatible anti pánico en tubo redondo 1/2" con terminación en electrostática y tabla en tablex enchapada en formica.

**Opcionales:** Brazo abatible formica, ecualizadle formica, fijo formica, fijo plástico.

GARANTIA De 3 años por defecto de fabricación  
ENTREGA INMEDIATA

# ISOCELES

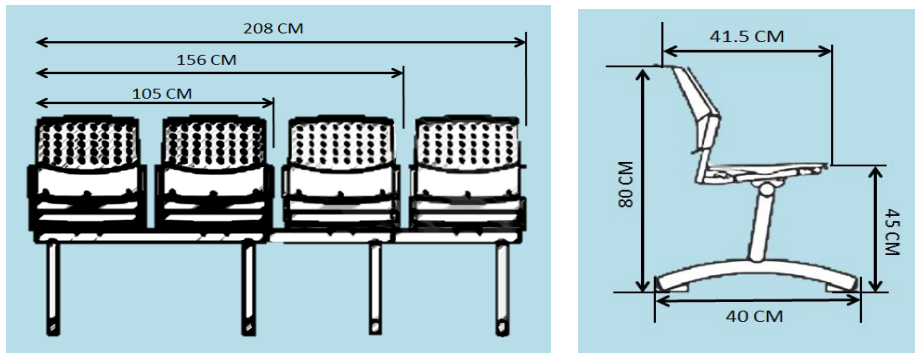


**ISOCELES** brinda soporte a diferentes formas de trabajo y actividades. Su diseño ergonómico de fácil almacenamiento se adapta a diferentes espacios como salas de reunión de espera, auditorios y oficinas.

**GARANTIA** De 3 años por defecto de fabricación  
**ENTREGA INMEDIATA**

# ISOCELES

## TANDEM



### ESPECIFICACIONES TECNICAS:

**Espalda:** Interna en polipropileno, externa en polipropileno abullonado con espuma de alta densidad, tapizado en paño color y material según elección y disponibilidad.

**Asiento:** Interno en polipropileno abullonado con espuma de alta densidad, tapizado en paño, color y material según elección y disponibilidad.

**Cantidad:** Se cuenta con la disponibilidad de tándems de 2 - 3 y 4 puestos.

**Estructura:** Tubular-rectangular 30x15 Cal 18 y amarres en tubo redondo 5/8, viga central en tubo rectangular 3x1.

**Recubrimiento:** Terminación en pintura electrostática negra y niveladores en polipropileno.

**Opciones:** Estructura: Con terminación en cromo. Pata plana.

**Versiones:** Tándem 2x1 o 3x1 con revistero en tabla de 18 mm de grosor 47,5x40 cms enchapado en formica 180 cms PVC color según selección, pintada por debajo color negra.

GARANTIA De 3 años por defecto de fabricación  
ENTREGA INMEDIATA

# ISOCELES

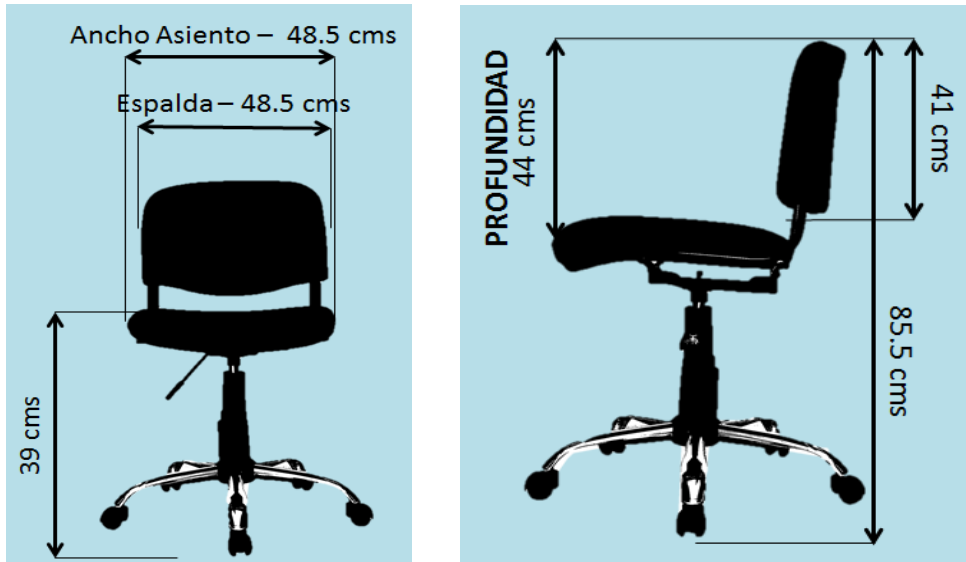


**ISOCELES** brinda soporte a diferentes formas de trabajo y actividades. Su diseño ergonómico de fácil almacenamiento se adapta a diferentes espacios como salas de reunión de espera, auditorios y oficinas.

**GARANTIA** De 3 años por defecto de fabricación  
**ENTREGA INMEDIATA**

# ISOCELES

## GIRATORIA



### ESPECIFICACIONES TECNICAS:

**Espalda:** Interna en polipropileno, carcasa externa en polipropileno con espuma rosada N5 de alta resistencia.

**Asiento:** Interno en polipropileno abullonado con espuma inyectada y moldeada densidad 60 m/g, tapizado en paño. Graduación del altura.

**Estructura:** Tubular-rectangular 30x15 Cal 18 y amarres en tubo redondo 5/8 con terminación en pintura electrostática.

**Base:** Giratoria de 5 aspas en acero con terminación en cromo.

**Ruedas:** 100% en nylon dobles pista de suave rodamiento e inmediata respuesta a cambio de dirección.

**Opcional: Base:**

**GARANTIA** De 3 años por defecto de fabricación  
**ENTREGA INMEDIATA**



# ISOCELES ECO

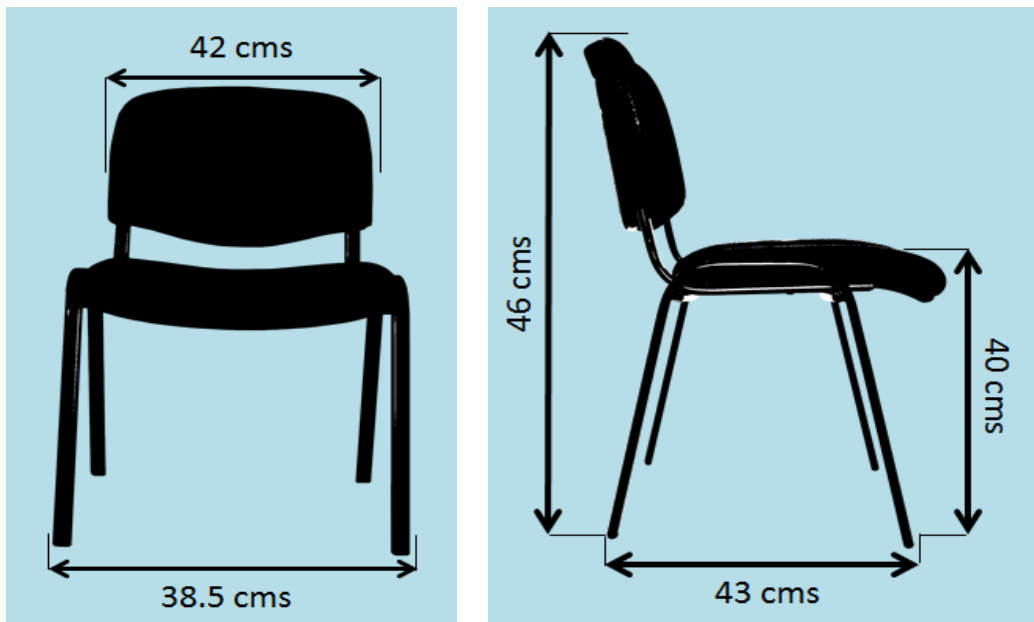


**ISOCELES** brinda soporte a diferentes formas de trabajo y actividades. Su diseño ergonómico de fácil almacenamiento se adapta a diferentes espacios como salas de reunión de espera, auditorios y oficinas.

**GARANTIA** De 3 años por defecto de fabricación  
**ENTREGA INMEDIATA**

# ISOCELES ECO

## INTERLOCUTORA



### ESPECIFICACIONES TECNICAS:

**Espalda:** Interna en polipropileno con tuerca uña en acero para ensamblar con estructura metálica y carcasa interna en polipropileno con chazos para ensamblaje con la interna, espuma rodase N°5 de alta resistencia. Tapizada en paño color y material según elección y disponibilidad.

**Asiento:** Interno en polipropileno abullonado con espuma inyectada y moldeada densidad 60m/g tapizado en paño, tapizado en paño color y material según elección y disponibilidad.

**Estructura:** Tubular-rectangular 30x15 Cal 19 y amarres en tubo redondo 5/8.

**GARANTIA** De 3 años por defecto de fabricación  
**ENTREGA INMEDIATA**