

# NORUEGA Alta / LINEA PRESIDENCIAL

VISTA FRONTAL



VISTA POSTERIOR



VISTA LATERAL



## CARACTERISTICAS

### ESPALDA

Silla presidencial ergonomica monoconcha tapizada en cuero sintentico con bordes en acero cromo con lamina de espuma de alta densidad.

### ESTRUCTURA

Conjunto giratorio 1 bloqueo que permite bloquear la silla en una posicion para que no se recueste, perilla de tension y distension para ajuste a satisfaccion del cliente.

### ASIENTO

Graduacion de altura del asiento mediante palanca en el mecanismo que activa el cilindro neumatico cromado.



**GARANTÍA** De 3 años por defecto de fabricación  
**ENTREGA INMEDIATA**

# NORUEGA Alta / LINEA PRESIDENCIAL

## INFORMACIÓN ADICIONAL

### RUEDA

Ruedas en gomas para piso duro doble pista de suave rodamiento e inmediata respuesta a cambio de direccion.

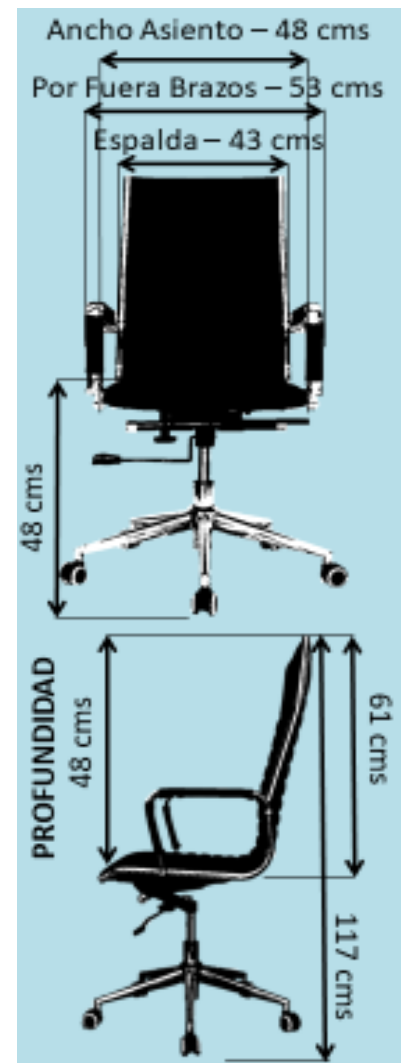
### BRAZO

Brazos fijos en acero con terminacion en cromo con forros en cuero sintetico.

### BASE

Base metalica en acero con terminacion en cromo.

## MEDIDAS



**GARANTÍA** De 3 años por defecto de fabricación  
**ENTREGA INMEDIATA**