

# ORION

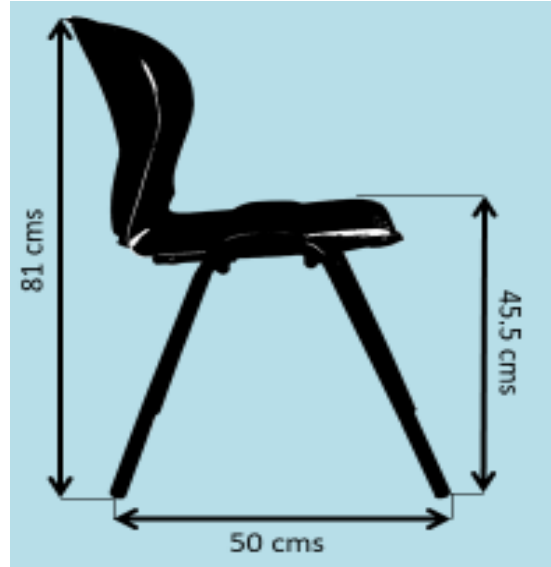
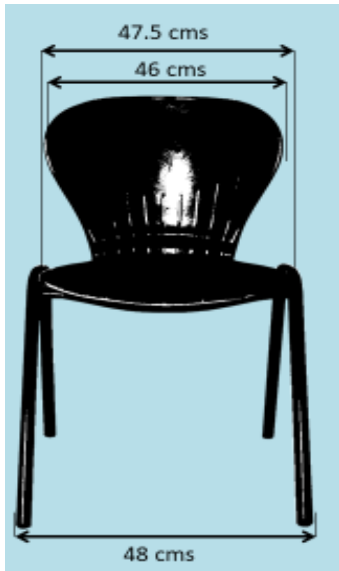


**ORION** brinda soporte a diferentes formas de trabajo y actividades. Su diseño ergonómico de fácil almacenamiento se adapta a diferentes espacios como salas de reunión de espera, auditorios y oficinas.

**GARANTÍA** De 3 años por defecto de fabricación  
**ENTREGA INMEDIATA**

# ORION

## INTERLOCUTORA



### ESPECIFICACIONES TECNICAS:

**Concha:** En polipropileno de alto impacto con nervaduras posteriores que dan mayor resistencia color según elección y disponibilidad.

**Estructura:** Metálica en tubo redondo de 1" con amarres en el asiento en tubo redondo 3/4 calibre 14

**Recubrimiento:** Pintura electrostática o en acero con terminación en cromo.

**Tapones:** Redondos plásticos.

**GARANTÍA** De 3 años por defecto de fabricación  
**ENTREGA INMEDIATA**

# ORION

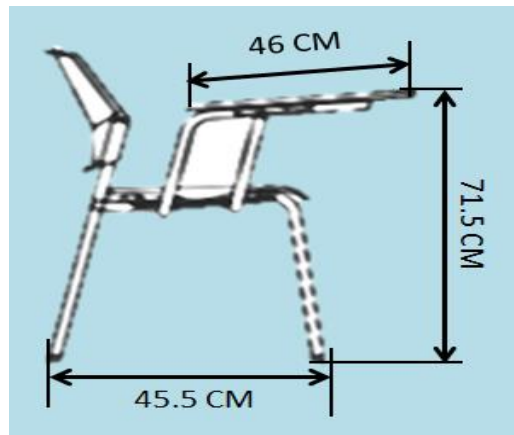
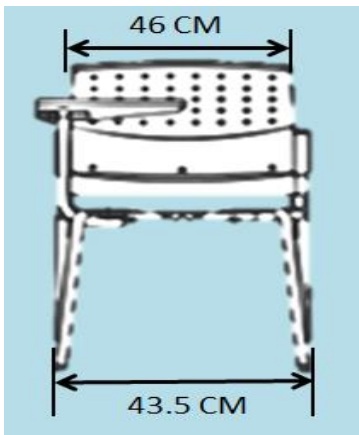


**ORION** brinda soporte a diferentes formas de trabajo y actividades. Su diseño ergonómico de fácil almacenamiento se adapta a diferentes espacios como salas de reunión de espera, auditorios y oficinas.

**GARANTÍA** De 3 años por defecto de fabricación  
**ENTREGA INMEDIATA**

# ORION

UNIVERSITARIA



## ESPECIFICACIONES TECNICAS:

**Cocha:** En polipropileno de alto impacto.

**Estructura:** Silla 4 patas, con estructura metálica en tubo redondo de 1" con amarres en el asiento en tubo redondo 5/8 calibre 18.

**Brazos:** Abatible abre y baja en tablex de 18 mm enchapado en formica, según disponibilidad y canto en PVC.

**Opcional: Brazos:** Escualizable con formica y brazo abatible con formica, colores disponibles Gris humo, Mapleclásico y Negro. **Concha:** Color según elección y disponibilidad. Con portalibros.

GARANTÍA De 3 años por defecto de fabricación  
ENTREGA INMEDIATA

# ORION

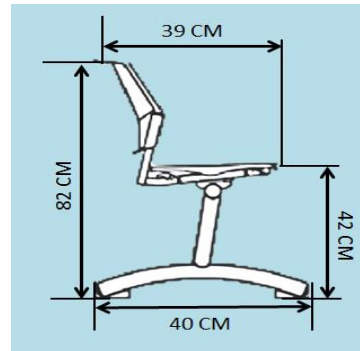
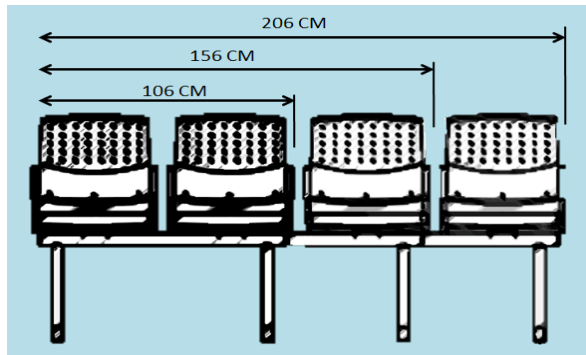


**ORION** brinda soporte a diferentes formas de trabajo y actividades. Su diseño ergonómico de fácil almacenamiento se adapta a diferentes espacios como salas de reunión de espera, auditorios y oficinas.

**GARANTÍA** De 3 años por defecto de fabricación  
**ENTREGA INMEDIATA**

# ORION

## TANDEM



### ESPECIFICACIONES TECNICAS:

**Concha:** Inyectada en polipropileno de alto impacto con nervaduras posteriores que dan mayor resistencia.

**Cantidad:** Se cuenta con la disponibilidad de tandems de 2 - 3 y 4 puestos.

**Estructura:** Tubular-rectangular 30x15 Cal 18 mm y amarres en tubo redondo 5/8 viga central en tubo rectangular 32" x 1".

**Recubrimiento:** Pintura electrostática negra y niveladores en polipropileno.

**Opcional: Concha:** Según elección y disponibilidad. **Estructura:** con terminación cromo. Con pata plana.

**Versión:** Tandem 2x1 o 3x1 con revistero en tabla de 18 mm de grosor de 47,5 x 40 cms enchapado en formica color según elección 180 cms PVC pintada por debajo en color negro.

**GARANTÍA** De 3 años por defecto de fabricación  
**ENTREGA INMEDIATA**

# ORION

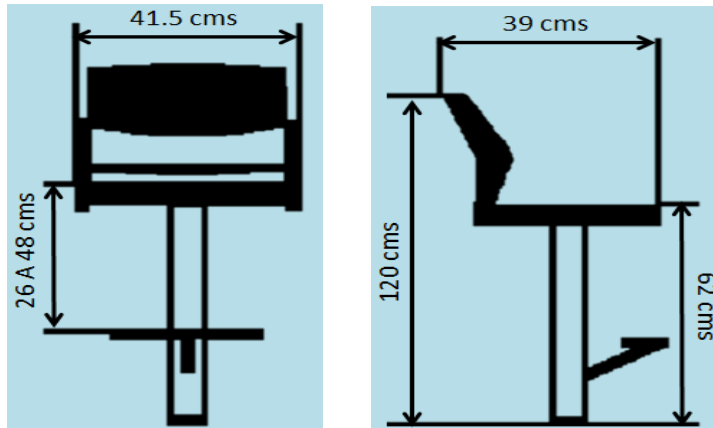


**ORION** brinda soporte a diferentes formas de trabajo y actividades. Su diseño ergonómico de fácil almacenamiento se adapta a diferentes espacios como salas de reunión de espera, auditorios y oficinas.

**GARANTÍA** De 3 años por defecto de fabricación  
**ENTREGA INMEDIATA**

# ORION

## CAJERO



### ESPECIFICACIONES TECNICAS:

**Concha:** En polipropileno de alto impacto con nervaduras posteriores que dan mayor resistencia acabado en mate, color según elección y disponibilidad. Graduable en altura.

**Estructura:** Metálica en tubo redondo de 1" con amarres en el asiento en tubo redondo 3/4 calibre 14, con terminación en pintura electrostática negra y tapones redondos plásticos.

**Cilindro:** Neumático a gas con recubrimiento telescópico de 3 cuerpos de polipropileno.

**Base:** En nylon inyectada con fibra de vidrio al 30%, o también cromo.

**Ruedas:** 100% en nylon doble pista de suave rodamiento e inmediata respuesta a cambio de dirección.

**Aro:** Descansa pies en nylon o también cromado.

**GARANTÍA** De 3 años por defecto de fabricación  
**ENTREGA INMEDIATA**



# ORION

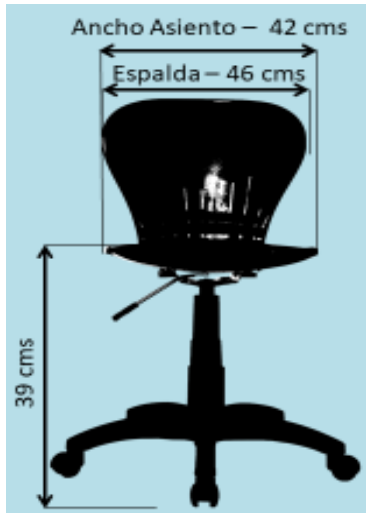


**ORION** brinda soporte a diferentes formas de trabajo y actividades. Su diseño ergonómico de fácil almacenamiento se adapta a diferentes espacios como salas de reunión de espera, auditorios y oficinas.

**GARANTÍA** De 3 años por defecto de fabricación  
**ENTREGA INMEDIATA**

# ORION

## GIRATORIA



### ESPECIFICACIONES TECNICAS:

**Concha:** En polipropileno de alto impacto. Graduable en altura

**Estructura:** Metálica en tubo redondo de 1" con amarres en el asiento e tubo redondo 5/8 calibre 18 con terminación en pintura electrostática negra.

**Cilindro:** Neumático con protector telescopio en polipropileno.

**Base:** Giratoria de 5 aspas en nylon reforzada al 30 % con fibra de vidrio.

**Ruedas:** 100% en nylon doble pista de suave rodamiento e inmediata respuesta a cambio de dirección con diseño.

**GARANTÍA** De 3 años por defecto de fabricación  
**ENTREGA INMEDIATA**