

SMART

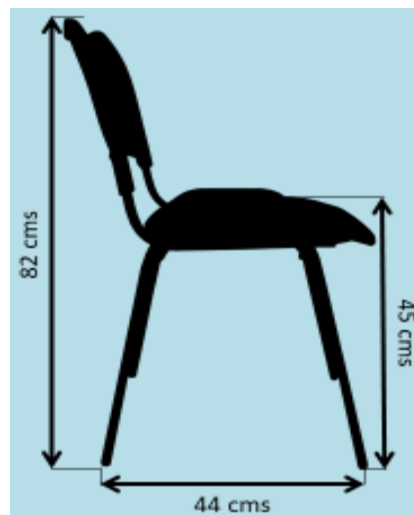
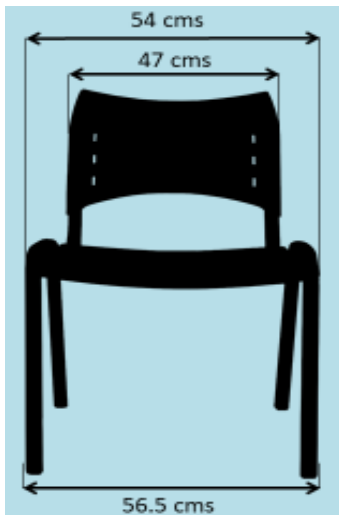


SMART brinda soporte a diferentes formas de trabajo y actividades. Su diseño ergonómico de fácil almacenamiento se adapta a diferentes espacios como salas de reunión de espera, auditorios y oficinas.

GARANTÍA De 3 años por defecto de fabricación
ENTREGA INMEDIATA

SMART

INTERLOCUTORA



ESPECIFICACIONES TECNICAS:

Espalda: En polipropileno de alto impacto color negro.

Estructura: Metálica en tubo rectangular 30x15 con amarres en el asiento en tubo redondo 5/8 calibre 18.

Recubrimiento: Pintura electrostática negra o con terminación en cromo.

Tapones: Elípticos plásticos negros.

Opcional: Solo asiento tapizado o asiento y espalda tapizada, con interno y externo en polipropileno abullonado con espuma de alta densidad, paño de libre elección.

GARANTÍA De 3 años por defecto de fabricación
ENTREGA INMEDIATA

SMART

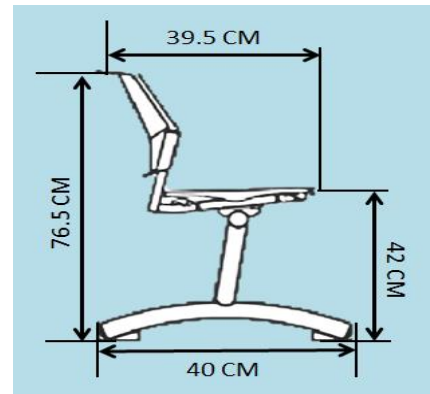
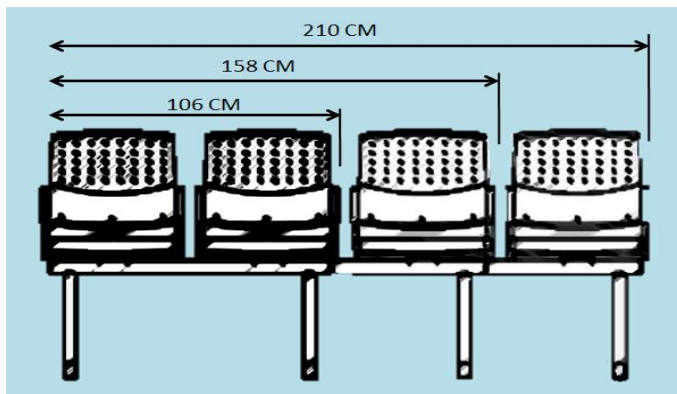


SMART brinda soporte a diferentes formas de trabajo y actividades. Su diseño ergonómico de fácil almacenamiento se adapta a diferentes espacios como salas de reunión de espera, auditorios y oficinas.

GARANTÍA De 3 años por defecto de fabricación
ENTREGA INMEDIATA

SMART

TANDEM



ESPECIFICACIONES TECNICAS:

Asiento y Espalda: Inyectada en polipropileno de alto impacto. Color azul, verde, naranja, rojo y negro.

Cantidad: Se cuenta con la disponibilidad de tándems de 2 - 3 y 4 puestos.

Estructura: Metálica en tubo cuadrado de 1 1/2" con amarres en el asiento en tubo rectangular 30x15 mm calibre 15, patas en tubo ovalado Cal 14.

Versión: Tándem 2x1 o 3x1 con revistero en tabla de 18 mm de grosor de 47,5 x 40 cms enchapado en formica color según elección 180 cms PVC pintada por debajo en color negro.

Opcional: Asiento tapizado: Interno en polipropileno abullonado con espuma de alta densidad, tapizado en paño según elección y disponibilidad. **Estructura:** Cromada con pata plana.

GARANTÍA De 3 años por defecto de fabricación
ENTREGA INMEDIATA