

SPEED

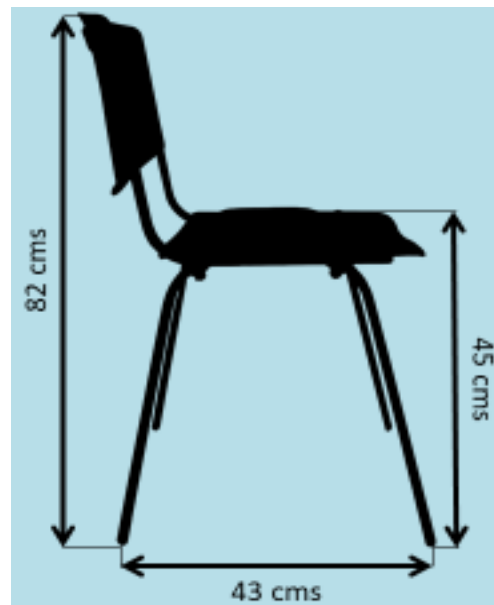
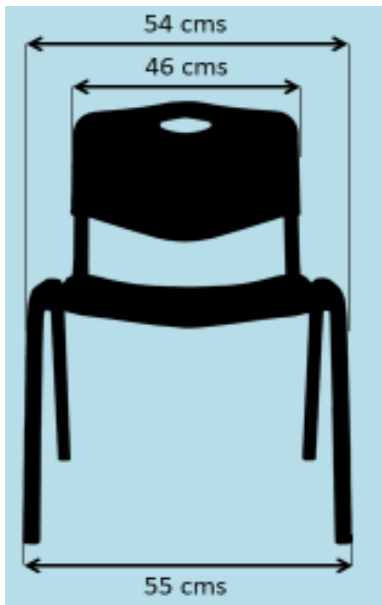


SPEED brinda soporte a diferentes formas de trabajo y actividades. Su diseño ergonómico de fácil almacenamiento se adapta a diferentes espacios como salas de reunión de espera, auditorios y oficinas.

GARANTÍA De 3 años por defecto de fabricación
ENTREGA INMEDIATA

SPEED

INTERLOCUTORA



ESPECIFICACIONES TECNICAS:

Espalda y asiento: En polipropileno de alto impacto color según elección y disponibilidad.

Estructura: Metalica en tubo rectangular 30x15 con amarres en el asiento en tubo redodndo 5/8 calibre 18.

Recubrimiento: Pintura electrostática o en acero con terminación en cromo.

Tapones: Elipticos plasticos negros

GARANTÍA De 3 años por defecto de fabricación
ENTREGA INMEDIATA

SPEED

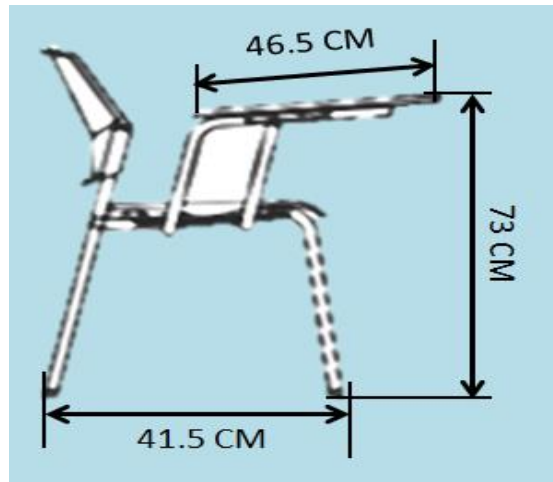
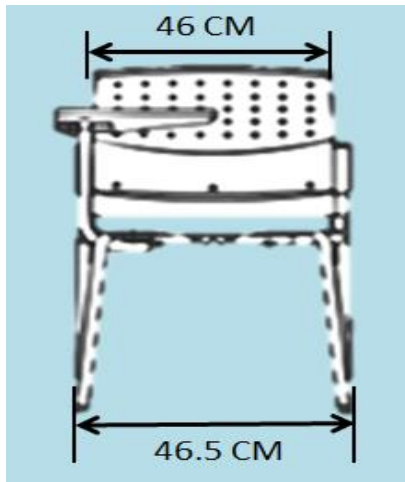


SPEED brinda soporte a diferentes formas de trabajo y actividades. Su diseño ergonómico de fácil almacenamiento se adapta a diferentes espacios como salas de reunión de espera, auditorios y oficinas.

GARANTÍA De 3 años por defecto de fabricación
ENTREGA INMEDIATA

SPEED

UNIVERSITARIA



ESPECIFICACIONES TECNICAS:

Espalda y Asiento: En marco polipropileno de alto impacto. Color de los plásticos verde, roja, azul y naranja.

Estructura: Ovalada 30x15 mm calibre 18 y amarres en tubo redondo 5/8 soldadura MIG Con terminacion en pintura electrostatica.

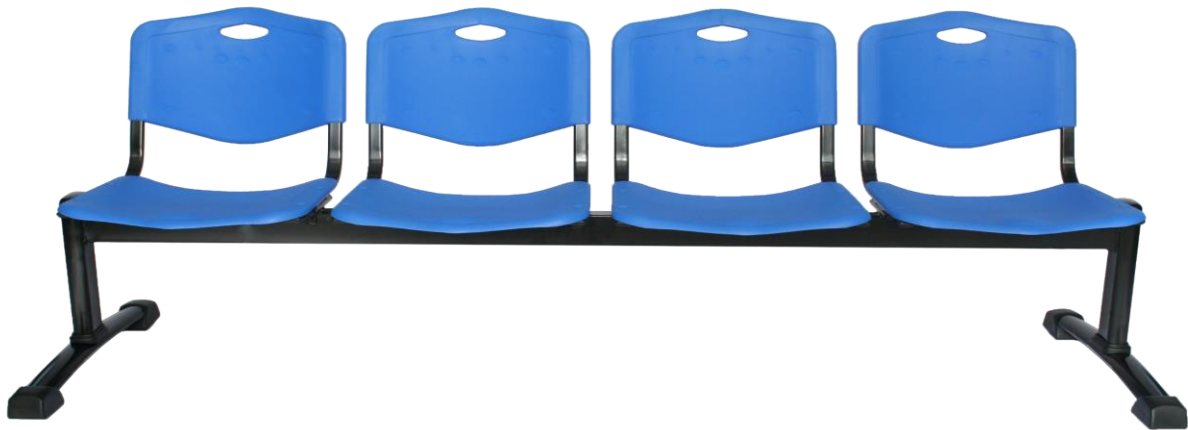
Brazo: Fijo en tablex de 18 mm, enchapado en formica, color gris humo, maplec clasico o negro y canto en PVC.

Opcional: Brazos: Escualizable formica, abatible formica, fijo formica o fijo plastico. **Con porta libros.**

Deslizadores: Antideslizantes en plastico.

GARANTÍA De 3 años por defecto de fabricación
ENTREGA INMEDIATA

SPEED

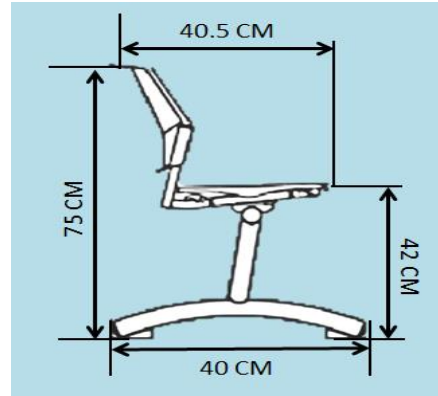
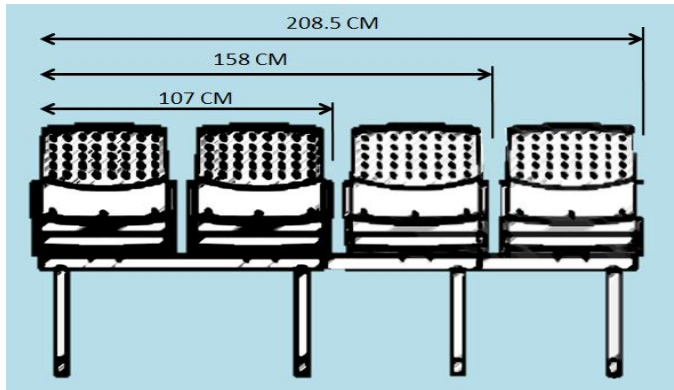


SPEED brinda soporte a diferentes formas de trabajo y actividades. Su diseño ergonómico de fácil almacenamiento se adapta a diferentes espacios como salas de reunión de espera, auditorios y oficinas.

GARANTÍA De 3 años por defecto de fabricación
ENTREGA INMEDIATA

SPEED

TANDEM



ESPECIFICACIONES TECNICAS:

Espalda: Interna en polipropileno para ensamblar con estructura metálica. Color rojo, verde, naranja, gris, azul y negro.

Asiento: En polipropileno de alto impacto. Color rojo, verde, naranja, gris, azul y negro.

Estructura: Tubular-rectangular 30x15 Cal 18 y amarres en tubo redondo 5/8, viga central en tubo rectangular 3x1 con terminación en pintura electrostática negra y niveladores.

Version: Tandem 2x1 o 3x1 con revistero en tabla de 18 mm de grosor de 47,5 x 40 cms enchapado en formica color según elección 180 cms PVC pintada por debajo en color negro.

Opcional: Estructura: Terminación cromada, pata plana.

Cantidad: Se cuenta con la disponibilidad de tandems de 2 - 3 y 4 puestos.

GARANTÍA De 3 años por defecto de fabricación
ENTREGA INMEDIATA