

# SWING SEDIA / LINEA INTERLOCUTORA

VISTA FRONTAL



VISTA POSTERIOR



VISTA LATERAL

## CARACTERÍSTICAS

### ESPALDA

Espalda inyectada en polipropileno de alto impacto con protección UV.

### ESTRUCTURA

Silla fija de 4 patas con estructura en coil rolled en tubo redondnde 3/4 calibre 16 con terminacion en cromo. Tapones inyectados en polipropileno.

### ASIENTO

Asiento inyectado en polipropileno de alto impacto con protección UV. Soportes plasticos para apilamiento de las sillas.



**GARANTÍA** De 3 años por defecto de fabricación  
**ENTREGA INMEDIATA**

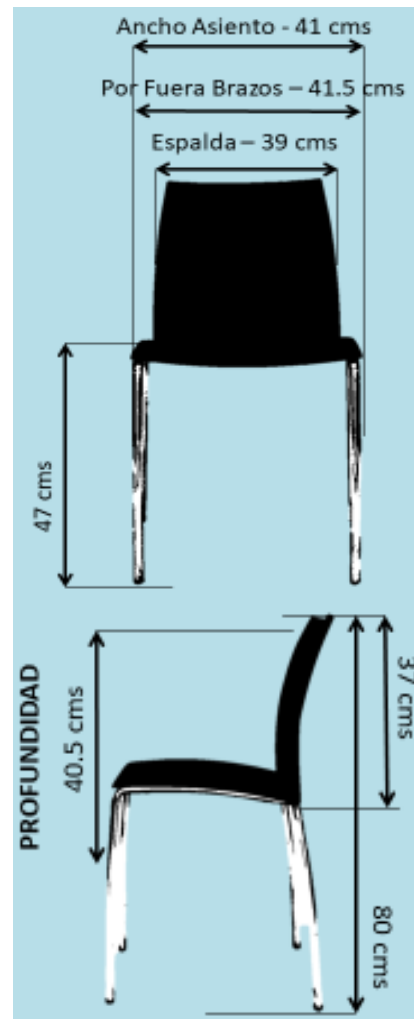
# SWING SEDIA / LINEA INTERLOCUTORA

## INFORMACIÓN ADICIONAL

### COLORES

Carcasas disponibles en color: Naranja, Marfil, Azul, Blanco, Vinotinto, Gris, Amarillo, Negro, Rojo.

## MEDIDAS



**GARANTÍA** De 3 años por defecto de fabricación  
**ENTREGA INMEDIATA**