

# TAILANDIA / LINEA INTERLOCUTORA

VISTA FRONTAL



VISTA POSTERIOR



VISTA LATERAL



## CARACTERÍSTICAS

### ESPALDA

Silla ergonomica con espalda en tubo redondo 7/8" forrado con doble malla en micro fibra antitranspirante negra con curvatura lumbar.

### ESTRUCTURA

Silla interlocutora 4 patas con estructura tubular 7/8 y amarres en tubo redondo 5/8 soldadura MIG con terminacion en cromo con deslizadores negros.

### ASIENTO

Asiento interno en madera contrachapada abullonado con caucho espuma de alta densida tapizado en paño negro importado de excelente calidad.



**GARANTÍA** De 3 años por defecto de fabricación  
**ENTREGA INMEDIATA**

# TAILANDIA / LINEA INTERLOCUTORA

## INFORMACIÓN ADICIONAL

### RUEDA

Ruedas en goma para piso duro doble pista de suave rodamiento e inmediata respuesta a cambio de direccion negras.

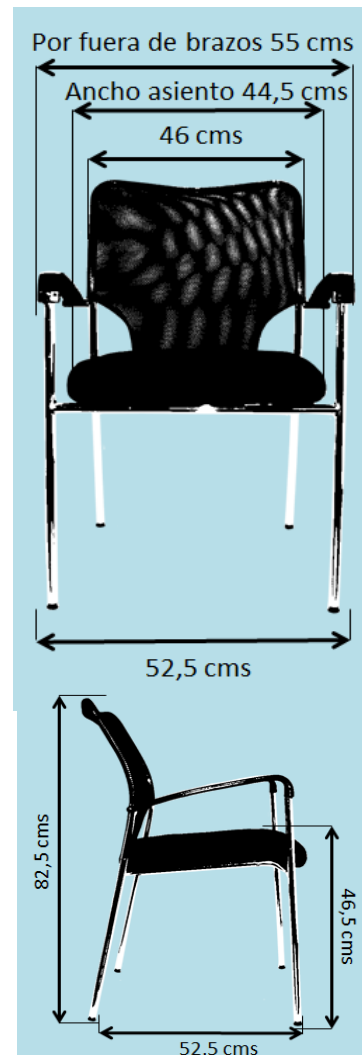
### BRAZO

Brazos fijos en acero con terminacion en cromo con forros en cuero sintetico color balnco.

### BASE

Base metalica en acero con terminacion en cromo.

## MEDIDAS



**GARANTÍA** De 3 años por defecto de fabricación  
**ENTREGA INMEDIATA**