

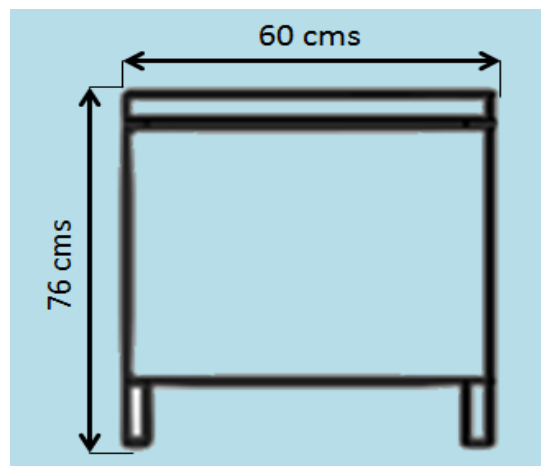
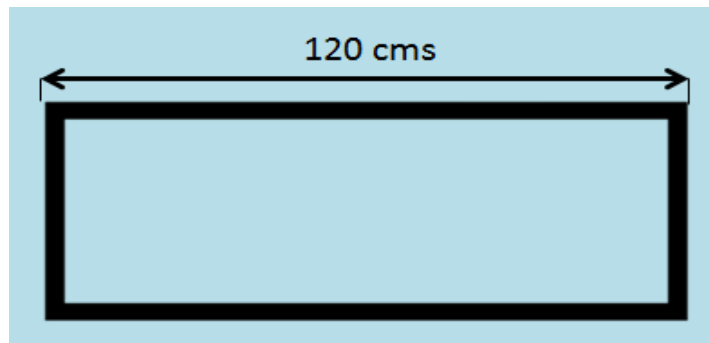
# AZTECA NEGRO



**GARANTIA** De 3 años por defecto de fabricación  
**ENTREGA INMEDIATA**

# AZTECA NEGRO

## ESCRITORIO



### ESPECIFICACIONES TECNICAS:

**Vidrio:** Incoloro y negro de 19 mm sin templar.

**Estructura:** Tubos en acero inoxidable, pintura en polvo electrostática.

**Patas:** Cromadas. Faldas metálicas troquelada.

**Archivador:** En MDF 2X1 con trampa metálica y chapa de seguridad en pintura nitro color negro.

**Dilatadores:** En acero para soporte de vidrio.

**Base:** Conector en tubo redondo en acero y costado en MDF.

**GARANTIA** De 3 años por defecto de fabricación  
**ENTREGA INMEDIATA**