

CAIRO / LINEA INTERLOCUTORA

VISTA FRONTAL



VISTA POSTERIOR



VISTA LATERAL



CARACTERÍSTICAS

ESPALDA

Silla ejecutiva ergonómica con espalda en marco polipropileno de alto impacto con malla traslúcida color negro, apoyo lumbar graduable en altura y profundidad.

ESTRUCTURA

Estructura metálica fija tipo trineo en tubo redondo de 1" calibre 16 con terminación en cromo con soportes plásticos negros.

ASIENTO

Asiento interno polipropileno abullonado con espuma inyectada de alta densidad tapizado en malla antitranspirante de excelente calidad.



GARANTÍA De 3 años por defecto de fabricación
ENTREGA INMEDIATA

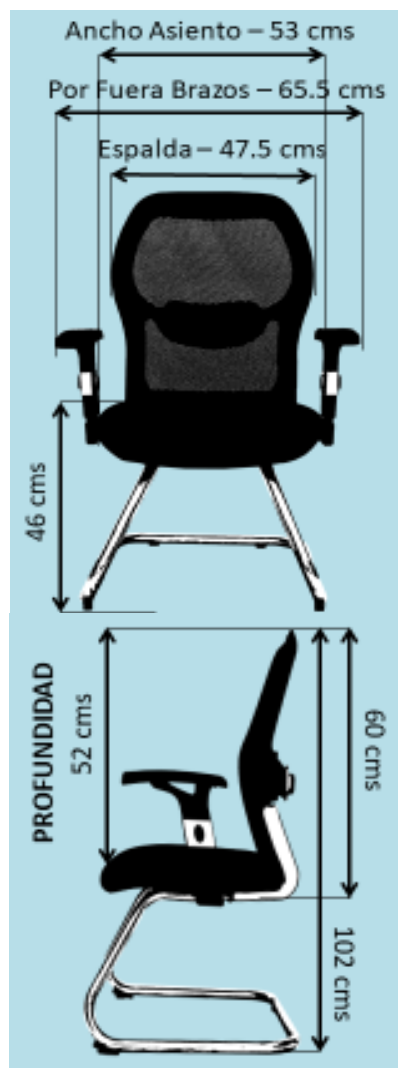
CAIRO / LINEA INTERLOCUTORA

INFORMACIÓN ADICIONAL

BRAZOS

Brazos en polipropileno graduables en altura con cojines en espuma inyectada.

MEDIDAS



GARANTÍA De 3 años por defecto de fabricación
ENTREGA INMEDIATA