

# GENOVA / LINEA INTERLOCUTORA

VISTA FRONTAL



VISTA POSTERIOR



VISTA LATERAL



## CARACTERÍSTICAS

### ESPALDA

Silla fija ergonomica en marco polipropileno de lato impacto con mallas traslucida color negro.

### ESTRUCTURA

Estructura metalica fija tipo cantiléver en tubo redondo de 1" calibre 18 y terminacion en cromo con soportes plasticos negros.

### ASIENTO

Asiento interno en madera abullonado con caucho, espuma de alta densidad tapizado en tela negra de excelente calidad.



**GARANTÍA** De 3 años por defecto de fabricación  
**ENTREGA INMEDIATA**

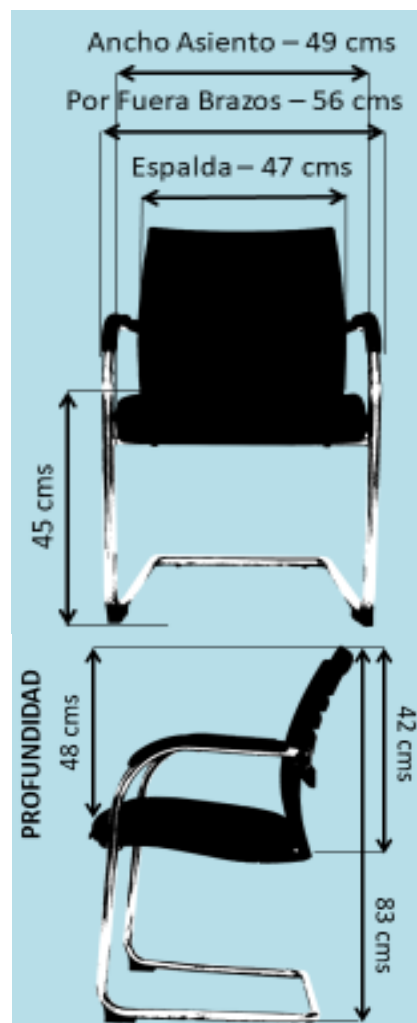
# GENOVA / LINEA INTERLOCUTORA

## INFORMACIÓN ADICIONAL

### BRAZOS

Fijos con cojines en polipropileno.

## MEDIDAS



**GARANTÍA** De 3 años por defecto de fabricación  
**ENTREGA INMEDIATA**