

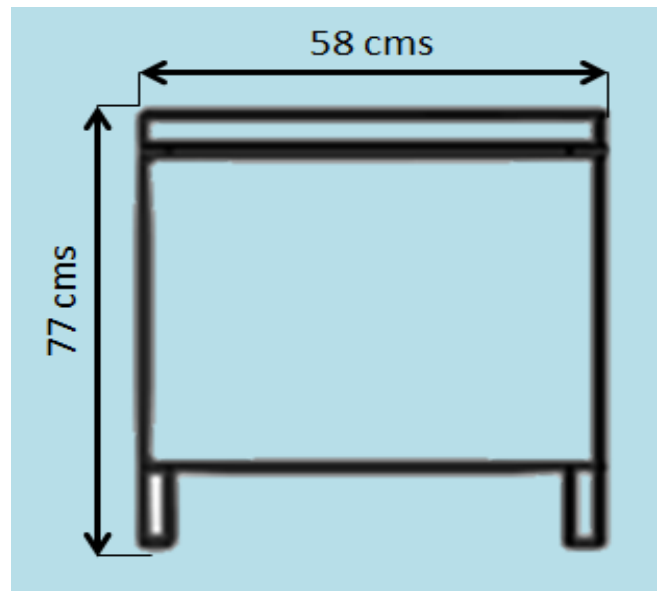
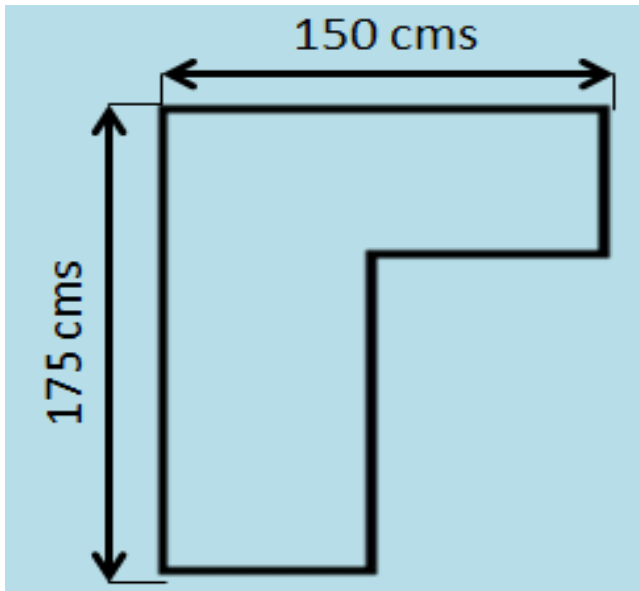
IGUAZU BLANCO



GARANTIA De 3 años por defecto de fabricación
ENTREGA INMEDIATA

IGUAZU BLANCO

ESCRITORIO



ESPECIFICACIONES TECNICAS:

Vidrio: Templado de 8mm en sanblasting.

Estructura: Tubos ovalados y conector curvo en vidrio. Porta teclado corredizo con porta cms en lamina color negro y vidrio transparente. Porta PC en tubo redondo y lamina

Patas: Cromadas. Faldas en lamina troquelada con acabados en pintura en polvo electrostática gris.

Niveladores: En acero

GARANTIA De 3 años por defecto de fabricación
ENTREGA INMEDIATA