

ISONET

INTERLOCUTORA

VISTA FRONTAL



VISTA POSTERIOR



VISTA LATERAL



CARACTERÍSTICAS

ESPALDA

Silla interlocutora en marco polipropileno de alto impacto, tapizada en malla negra.

ESTRUCTURA

Silla 4 patas, con estructura metálica en tubo rescatngular 30 x 15 con amarres en el asiento en tubo redondo 5/8 calibre 18 con terminacion en pintura electrostatica negra o con terminacion en cromo. Tapones elipticos plasticos negros.

ASIENTO

Asiento interno0 en polipropileno abullonado con espuma de alta densidad, tapizado en paño negro de excelente calidad.



GARANTÍA De 3 años por defecto de fabricación
ENTREGA INMEDIATA

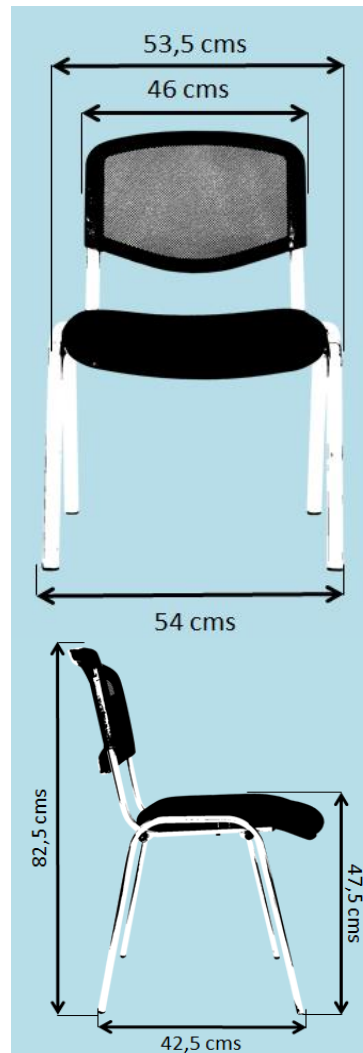
ISONET

INFORMACIÓN ADICIONAL

BRAZO

Sin brazos

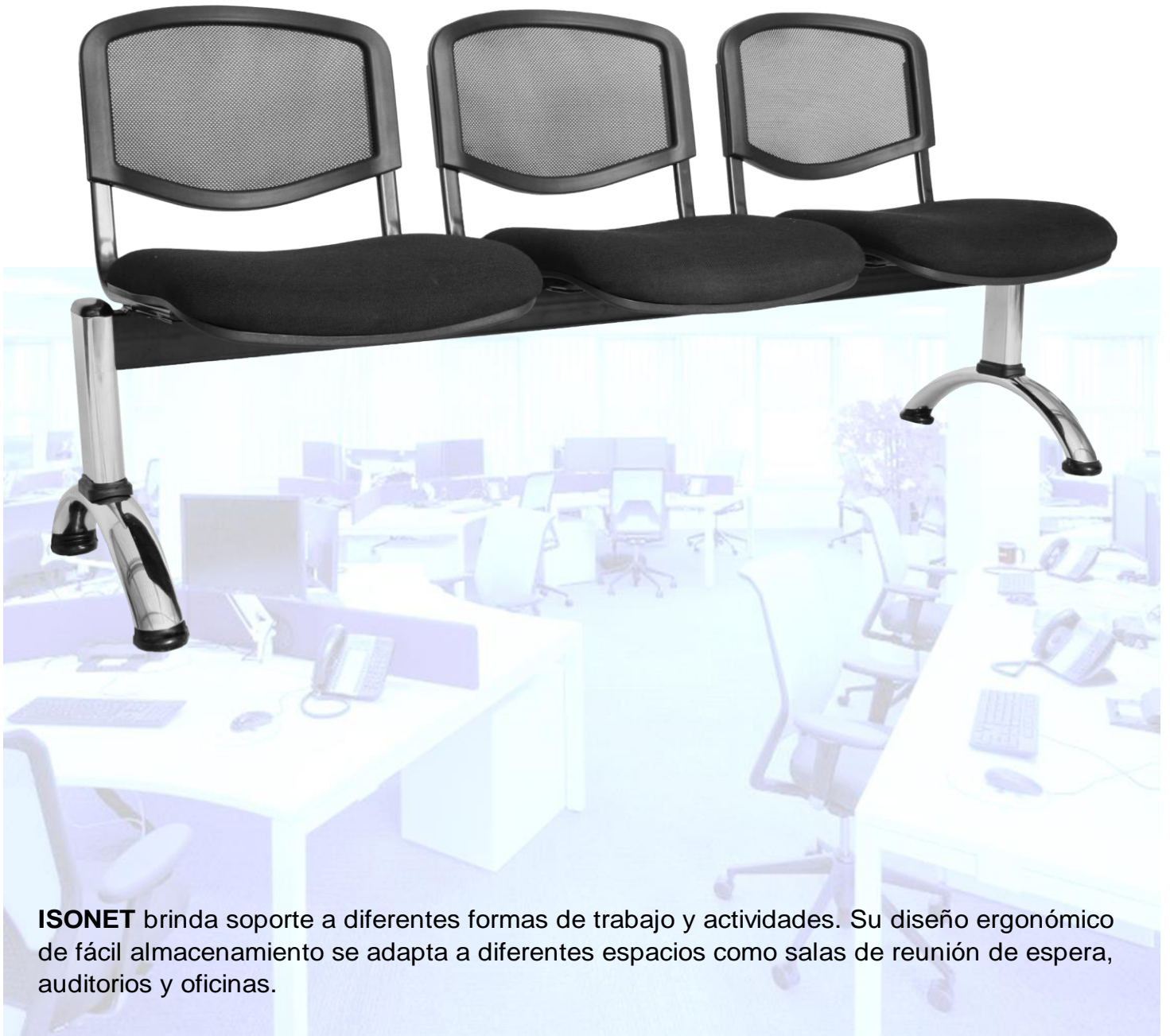
MEDIDAS



GARANTÍA De 3 años por defecto de fabricación
ENTREGA INMEDIATA

ISONET

TANDEM

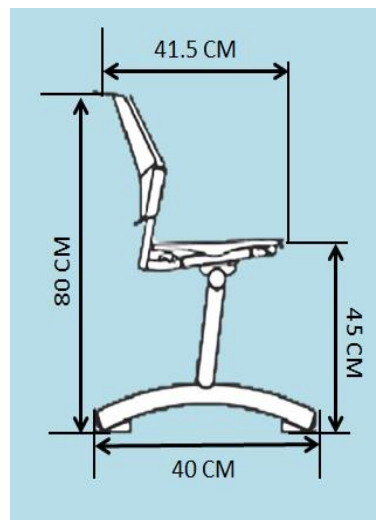
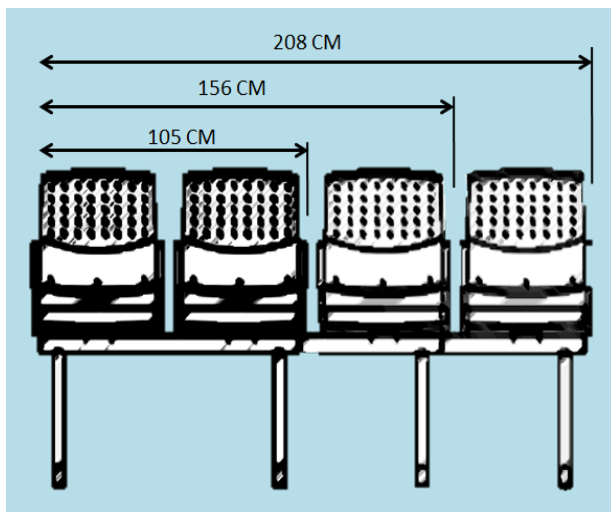


ISONET brinda soporte a diferentes formas de trabajo y actividades. Su diseño ergonómico de fácil almacenamiento se adapta a diferentes espacios como salas de reunión de espera, auditorios y oficinas.

GARANTÍA De 3 años por defecto de fabricación
ENTREGA INMEDIATA

ISONET

TANDEM



ESPECIFICACIONES TECNICAS:

Espalda: En malla con marco en polipropileno. Color en Negro.

Asiento: Interno en polipropileno abullonado con espuma de alta densidad, tapizado en paño, color negro.

Cantidad: Se cuenta con la disponibilidad de tándems de 2 - 3 y 4 puestos.

Estructura: Tubular-rectangular 30x15 Cal 18 y amarres en tubo redondo 5/8, viga central en tubo rectangular 3x1.

Recubrimiento: Terminación en pintura electrostática negra y niveladores en polipropileno.

Opciones: Estructura: Con terminación en cromo. Pata plana.

Versiones: Tándem 2x1 o 3x1 con revistero en tabla de 18 mm de grosor 47,5x40 cms enchapado en formica 180 cms PVC color según selección, pintada por debajo color negra.

GARANTÍA De 3 años por defecto de fabricación
ENTREGA INMEDIATA