

ISOSPED

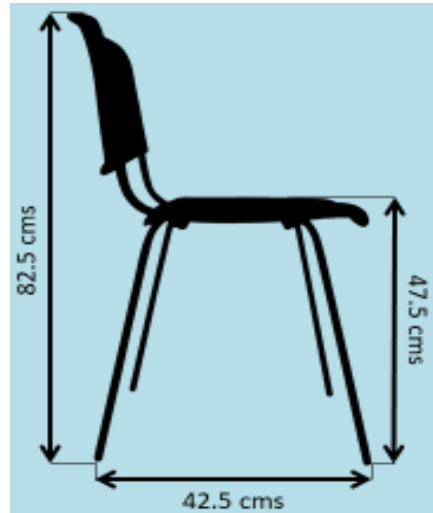
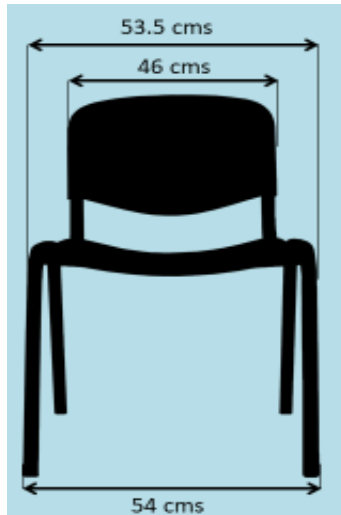


ISOSPED brinda soporte a diferentes formas de trabajo y actividades. Su diseño ergonomigo de facil almacenamiento se adapta a diferentes espacios como salas de reuniono de espera, auditorios y oficinas.

GARANTÍA De 3 años por defecto de fabricación
ENTREGA INMEDIATA

ISOSPED

INTERLOCUTORA



ESPECIFICACIONES TECNICAS:

Espalda y Asiento: En polipropileno de alto impacto. Color de los plasticos según eleccion y disponibilidad.

Estructura: Metalica en tubo rectangular 30x15 con amarres en el asiento en tubo redondo 5/8 calibre 18.

Recubrimiento: Pintura electrostatica negra o terminacion en cromo.

Tapones: Elipticos plasticos negros.

GARANTÍA De 3 años por defecto de fabricación
ENTREGA INMEDIATA

ISOSPED

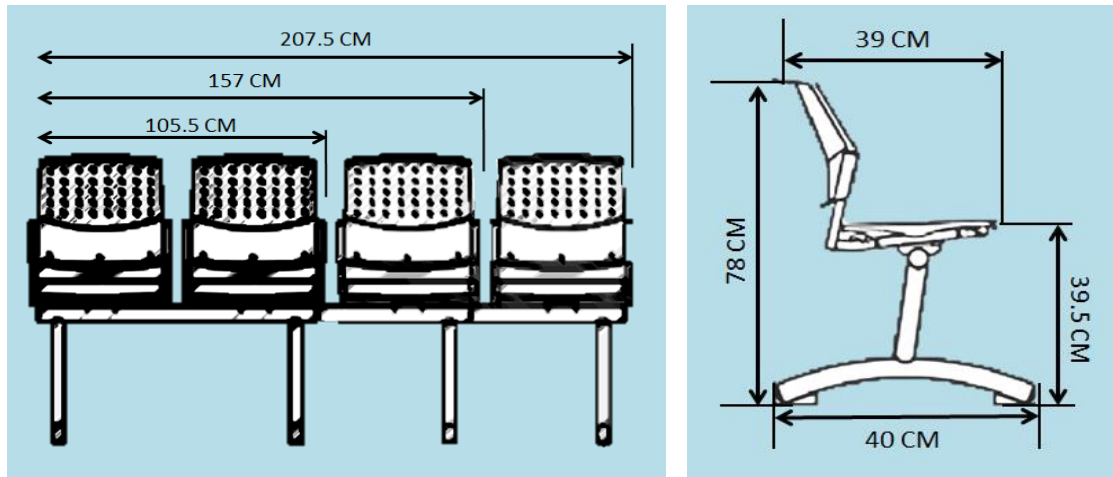


ISOSPED brinda soporte a diferentes formas de trabajo y actividades. Su diseño ergonómico de fácil almacenamiento se adapta a diferentes espacios como salas de reunión de espera, auditorios y oficinas.

GARANTÍA De 3 años por defecto de fabricación
ENTREGA INMEDIATA

ISOSPED

TANDEM



ESPECIFICACIONES TECNICAS:

Espalda y Asiento: Inyectada en polipropileno de alto impacto.

Cantidad: Se cuenta con la disponibilidad de tandems de 2 - 3 y 4 puestos.

Estructura: Metálica en tubo cuadrado de 1 1/2 con amarres en el asiento en tubo rectangular 30x15 mm calibre 16, patas en tubo ovalado Cal 14.

Recubrimiento: Pintura electrostática negra y tapones redondos plásticos.

Opcional: Espalda: De colores según elección y disponibilidad. **Estructura:** En terminación cromada. Con pata plana.

Versiones: Tandem 2x1 o 3x1 con revistero en tabla de 18 mm de grosor de 47,5 x 40 cms enchapado en formica color según elección 180 cms PVC pintada por debajo en color negro.

GARANTÍA De 3 años por defecto de fabricación
ENTREGA INMEDIATA

ISOSPED

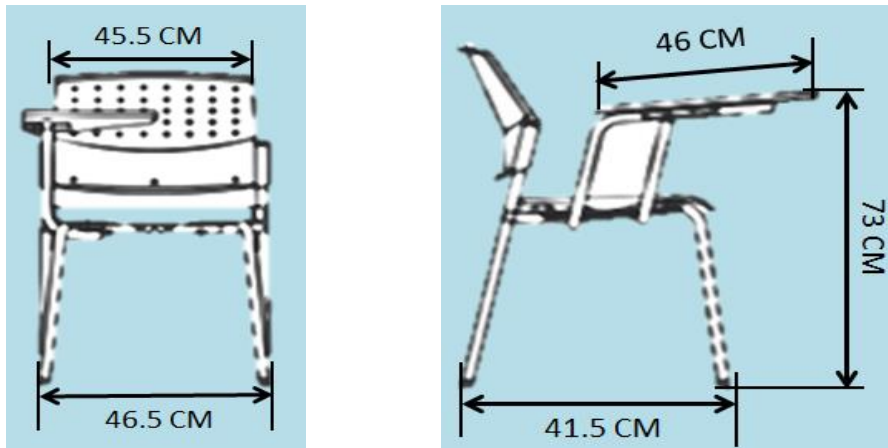


ISOSPED brinda soporte a diferentes formas de trabajo y actividades. Su diseño ergonómico de fácil almacenamiento se adapta a diferentes espacios como salas de reunión de espera, auditorios y oficinas.

GARANTÍA De 3 años por defecto de fabricación
ENTREGA INMEDIATA

ISOSPED

UNIVERSITARIA



ESPECIFICACIONES TECNICAS:

Espalda y Asiento: En polipropileno de alto impacto. Tapones antideslizantes en pasticos.

Estructura: Silla 4 patas, con estructura tubular-rectangular 30x15 Cal 18 y amarres en tubo redondo 5/8.

Brazos: Aglomerado, enchapado en formica negra.

Recubrimiento: Terminación en pintura electrostática.

Opcional: Brazos: Escualizable con formica, abatible con formica, brazo fijo con formica y brazo fijo plástico. Colores disponibles para los brazos con formica son Gris Humo, Maplecl Clásico negro.

Plásticos: Color según elección y disponibilidad. Con portalibros.

GARANTÍA De 3 años por defecto de fabricación
ENTREGA INMEDIATA