

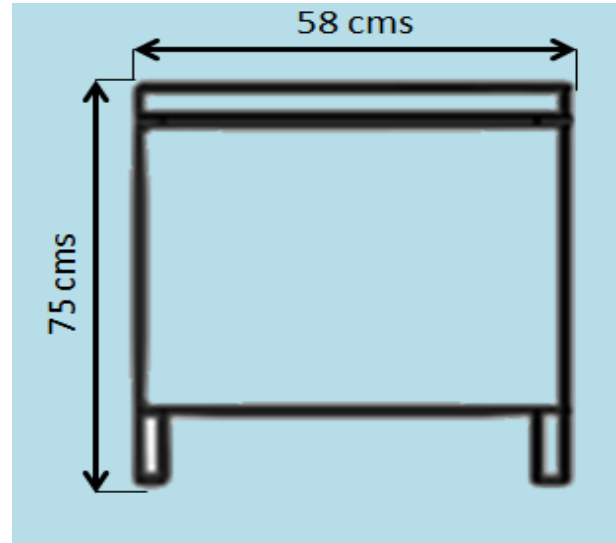
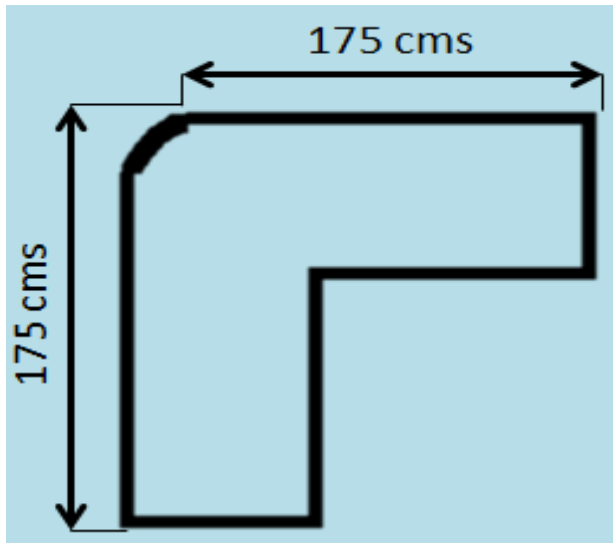
# NIAGARA NEGRO Ref. 3-3706



**GARANTIA** De 3 años por defecto de fabricación  
**ENTREGA INMEDIATA**

# NIAGARA NEGRO Ref. 3-3706

## ESCRITORIO



### ESPECIFICACIONES TECNICAS:

**Vidrio:** Negro templado 10 mm

**Estructura:** Tubos en acero inoxidable, pintura en polvo electrostática. Conector curvo en MDF enchapado.

**Otros:** Falda en lamina troquelada con terminaciones en pintura en polvo electrostática. Porta teclado corredizo. Porta PC en tubo redondo y lamina troquelada.

**Niveladores:** En acero.

**GARANTIA** De 3 años por defecto de fabricación  
**ENTREGA INMEDIATA**