

OFFIS Media / LINEA PRESIDENCIAL

VISTA FRONTAL



VISTA POSTERIOR



VISTA LATERAL



CARACTERÍSTICAS

ESPALDA

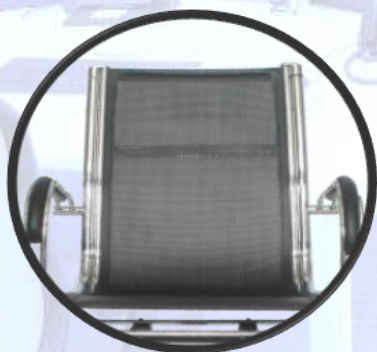
Silla presidencial ergonomica monoconcha tapizada en cuero sintentico micro perforado traslucido con bordes en acero cromo.

ESTRUCTURA

Conjunto giratorio 1 bloqueo que permite bloquear la silla en una posicion para que no se recueste, perilla de tension y distension para ajuste a satisfaccion del cliente.

ASIENTO

Graduacion de altura del asiento mediante palanca en el mecanismo que activa el cilindro neumatico cromado.



GARANTÍA De 3 años por defecto de fabricación
ENTREGA INMEDIATA

OFFIS Media / LINEA PRESIDENCIAL

INFORMACIÓN ADICIONAL

RUEDA

Ruedas en gomas para piso duro doble pista de suave rodamiento e inmediata respuesta a cambio de direccion negras.

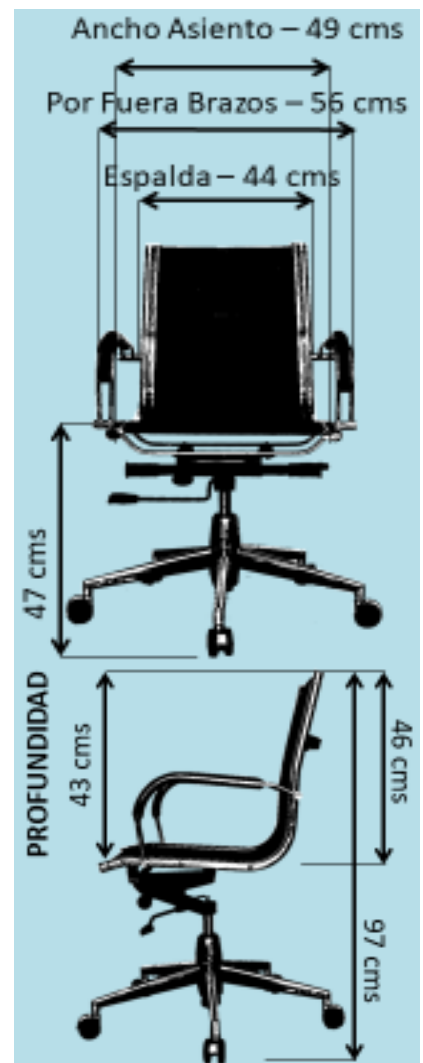
BRAZO

Brazos fijos en acero con terminacion en cromo con forros en cuero sintetico micro perforado traslucido.

BASE

Base metalica en acero con terminacion en cromo.

MEDIDAS



GARANTÍA De 3 años por defecto de fabricación
ENTREGA INMEDIATA