

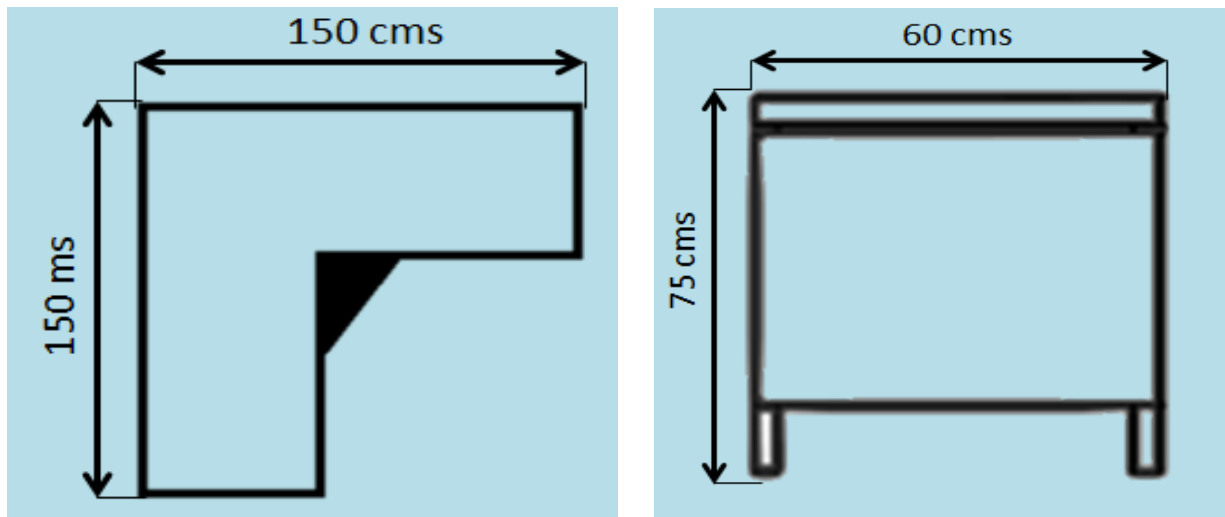
OFFIS NEGRO 3-3713



GARANTÍA De 3 años por defecto de fabricación
ENTREGA INMEDIATA

OFFIS NEGRO 3-3713

ESCRITORIO



ESPECIFICACIONES TECNICAS:

Vidrio: Templado de 8 mm color negro.

Estructura: En tubo rectangular 30x15 y tubo redondo 5/8 con terminaciones en polvo electrostatica, porta teclado corredizo. Porta PC en tubo redondo y lamina troquelada

Patas: Cromadas. Faldas metalicas troquelada.

Archivador: En MDF 2X1 enchapado en color negro, manijas en aluminio ubicado en costado izquierdo del escritorio.

Niveladores: En acero.

GARANTÍA De 3 años por defecto de fabricación
ENTREGA INMEDIATA