

# POLONIA / LINEA INTERLOCUTORA

VISTA FRONTAL



VISTA POSTERIOR



VISTA LATERAL

## CARACTERÍSTICAS

### ESPALDA

Silla ejecutiva ergonomica monoconcha tapizada en cuero sintetico con bordes en acero cromo con lamina de espuma de alta densidad.

### ESTRUCTURA

Estructura metalica fija tipo trineo en tubo redondo de 1" calibre 16 con terminacion en cromo con soportes plasticos negros.

### BRAZOS

Brazos en acero con terminacion en cromo y forros en cuero sintetico.



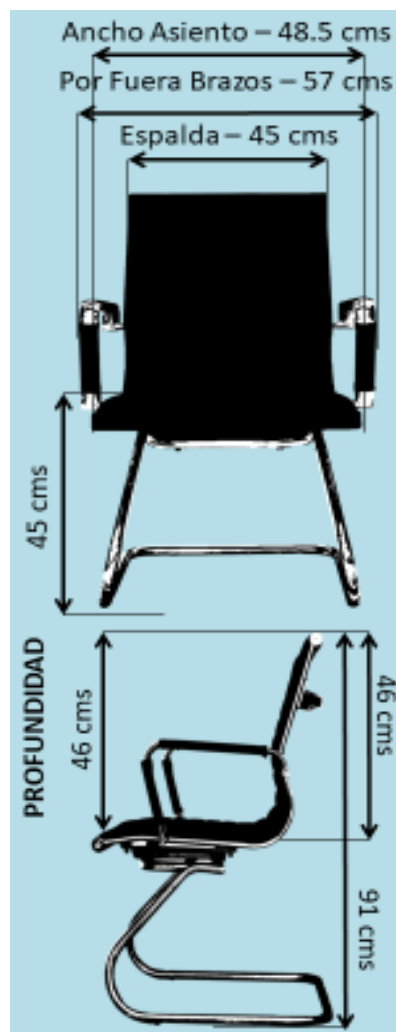
**GARANTÍA** De 3 años por defecto de fabricación  
**ENTREGA INMEDIATA**

# POLONIA / LINEA INTERLOCUTORA

## INFORMACIÓN ADICIONAL

Esta silla te ofrece un estilo gerencial de alta importancia a tu espacio de trabajo donde brindara comodidad y satisfaccion durate el uso de esta.

## MEDIDAS



**GARANTÍA** De 3 años por defecto de fabricación  
**ENTREGA INMEDIATA**