

# VENECIA

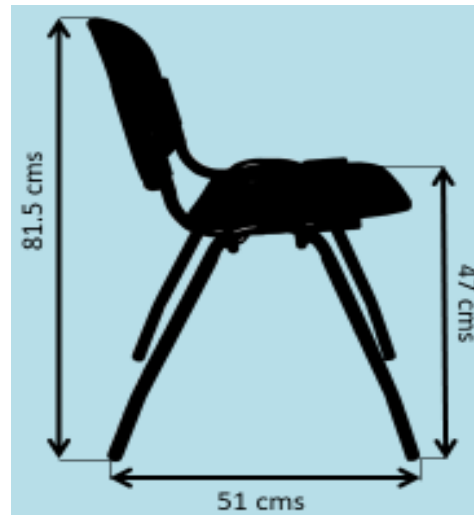
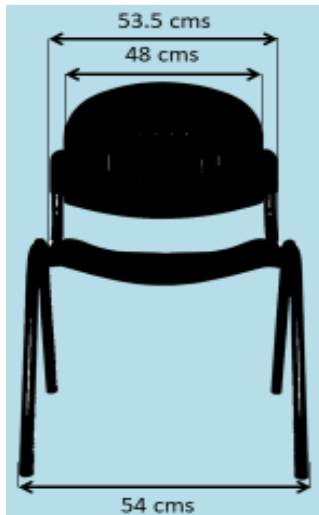


**VENECIA** brinda soporte a diferentes formas de trabajo y actividades. Su diseño ergonómico de fácil almacenamiento se adapta a diferentes espacios como salas de reunión de espera, auditorios y oficinas.

**GARANTIA** De 3 años por defecto de fabricación  
**ENTREGA INMEDIATA**

# VENECIA

## INTERLOCUTORA



### ESPECIFICACIONES TECNICAS:

**Espalda:** En polipropileno de alto impacto color según elección y disponibilidad. Interna con protección UV abullonada con espuma rosada N°2, tapizada según elección y disponibilidad.

**Asiento:** En polipropileno de alto impacto color según elección y disponibilidad. Interno y externo con protección UV abullonada con espuma rosada N°2, tapizada según elección y disponibilidad.

**Estructura:** Metálica en tubo redondo de 1" con amarres en el asiento en tubo redondo 3/4 calibre 14.

**Recubrimiento:** Pintura electrostática negra o con terminación en cromo.

**Tapones:** Redondos plásticos negros.

**GARANTÍA** De 3 años por defecto de fabricación  
**ENTREGA INMEDIATA**

# VENECIA

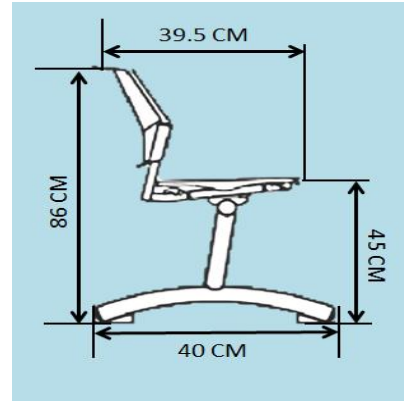
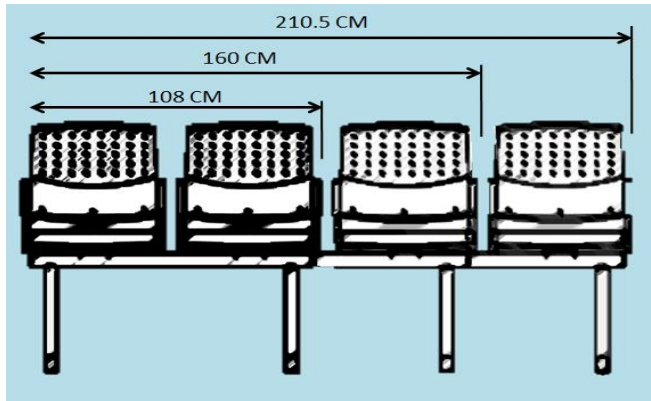


**VENECIA** brinda soporte a diferentes formas de trabajo y actividades. Su diseño ergonómico de fácil almacenamiento se adapta a diferentes espacios como salas de reunión de espera, auditorios y oficinas.

**GARANTÍA** De 3 años por defecto de fabricación  
**ENTREGA INMEDIATA**

# VENECIA

## TANDEM



### ESPECIFICACIONES TECNICAS:

**Espalda y Asiento:** En marco polipropileno de alto impacto. Color en negro, azul, verde, gris.

**Cantidad:** Se cuenta con la disponibilidad de tándems de 2 - 3 y 4 puestos.

**Estructura:** Metálica en tubo redondo 7/8 con viga central en el asiento en tubo rectangular 3x1 1/2 Cal 16, patas en tubo ovalado Cal 16 con pintura electrostática negra y tapones redondos plásticos.

**Versión:** Tándem 2x1 o 3x1 con revistero en tabla de 18 mm de grosor de 47,5 x 40 cms enchapado en formica color según elección 180 cms PVC pintada por debajo en color negro.

**Opcional:** **Estructura:** Terminación cromada, pata plana. **Asiento y espalda:** Internos con protección UV acollonada con espuma rosada N°2 y tapizada en paño, plana, malla y colores según elección y disponibilidad.

**GARANTÍA** De 3 años por defecto de fabricación  
**ENTREGA INMEDIATA**